

ΔΗΜΟΣ ΑΧΑΡΝΩΝ

07 27
Γ. 15 26

ΕΦΑΡΜΟΓΗ ΣΧΕΔΙΟΥ ΠΟΛΕΩΣ
ΠΕΡΙΟΧΗΣ ΑΓ. ΑΘΑΝΑΣΙΟΥ

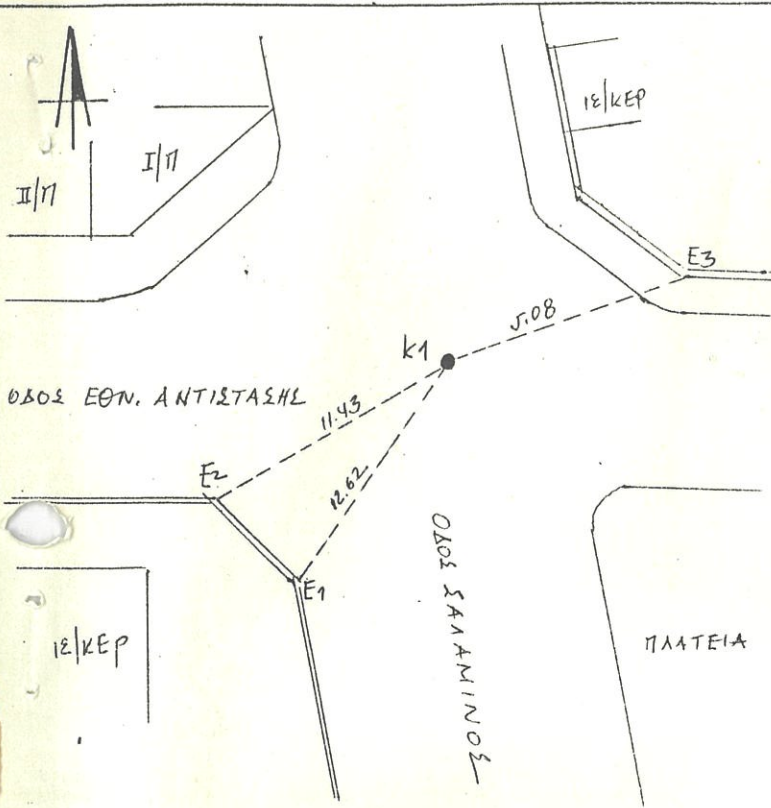
εξασφαλίσεις
διασταυρώσεων

ΤΕΧΝΙΚΟ ΓΡΑΦΕΙΟ ΜΕΛΕΤΩΝ ΚΑΜΤΣΙΟΥ

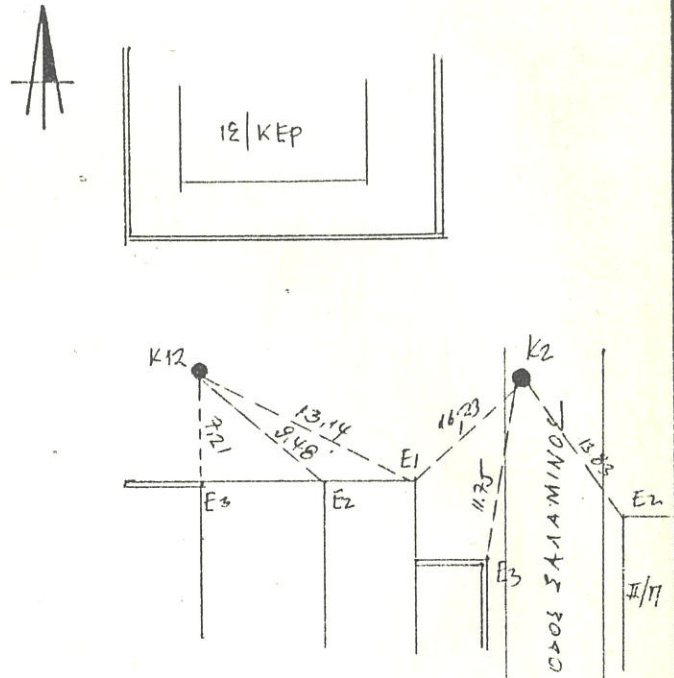
ΠΕΡΙΓΡΑΦΗ ΑΞΟΝΟΔΙΑΣΤΑΥΡΩΣΕΩΝ

προβολή: εγκάρσια μερκατορική

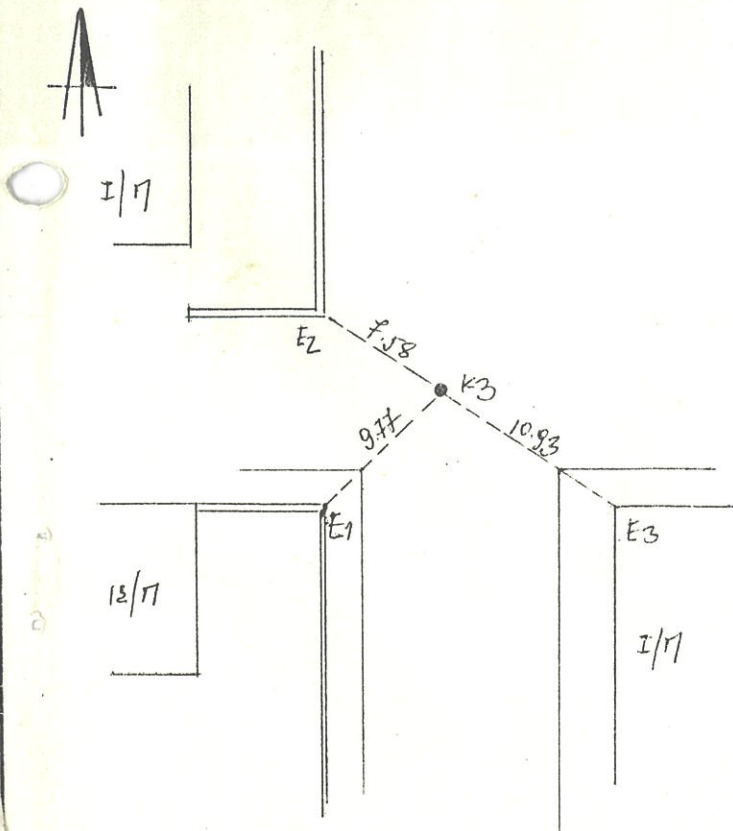
K 1 E = 201274,84 N = 452813,37



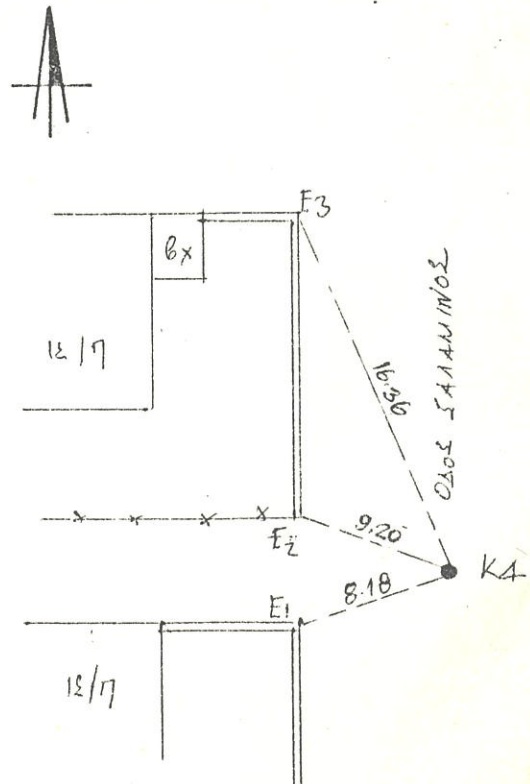
K 2 E = 201283,77 N = 452755,76



K 3 E = 201293,17 N = 452695,07



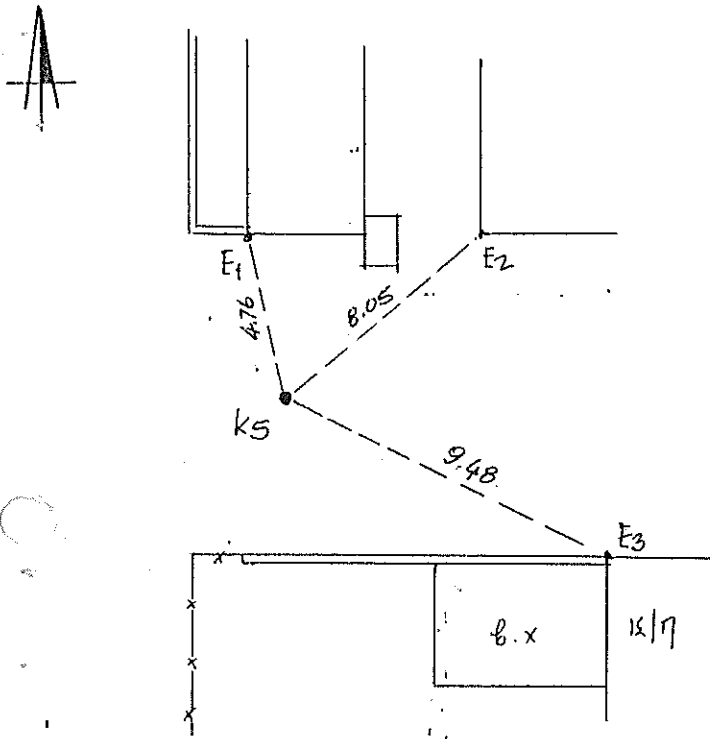
K 4 E = 201306,00 N = 452613,13



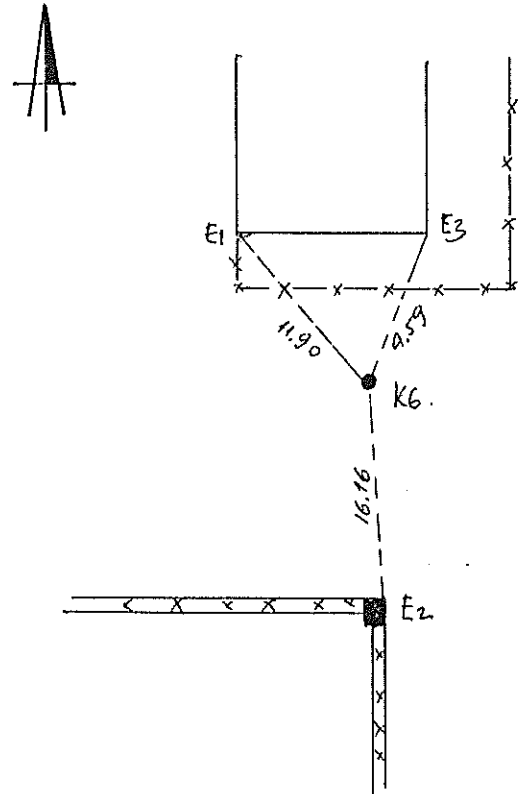
ΠΕΡΙΓΡΑΦΗ ΑΞΟΝΟΔΙΑΣΤΑΥΡΩΣΕΩΝ

προβολή: εγκαρσία μερκατορική

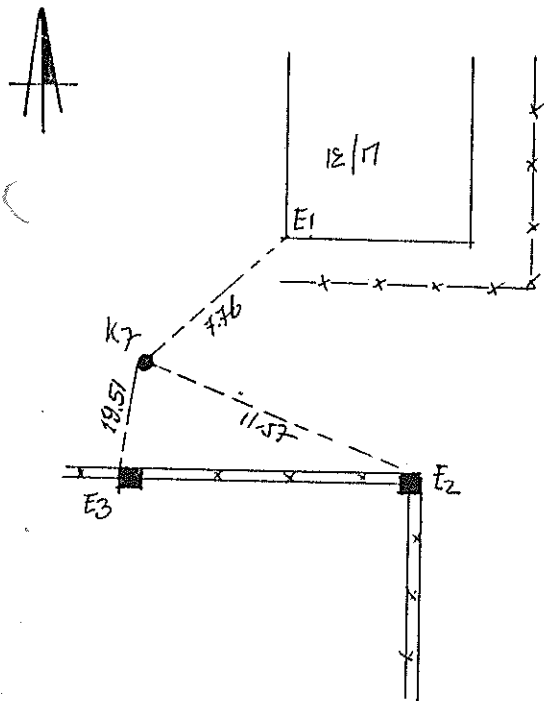
K5 E = 201276,03 N = 452608,68



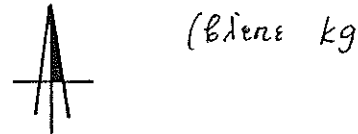
K6 E = 201267,24 N = 452603,55



K7 E = 201249,70 N = 452599,93



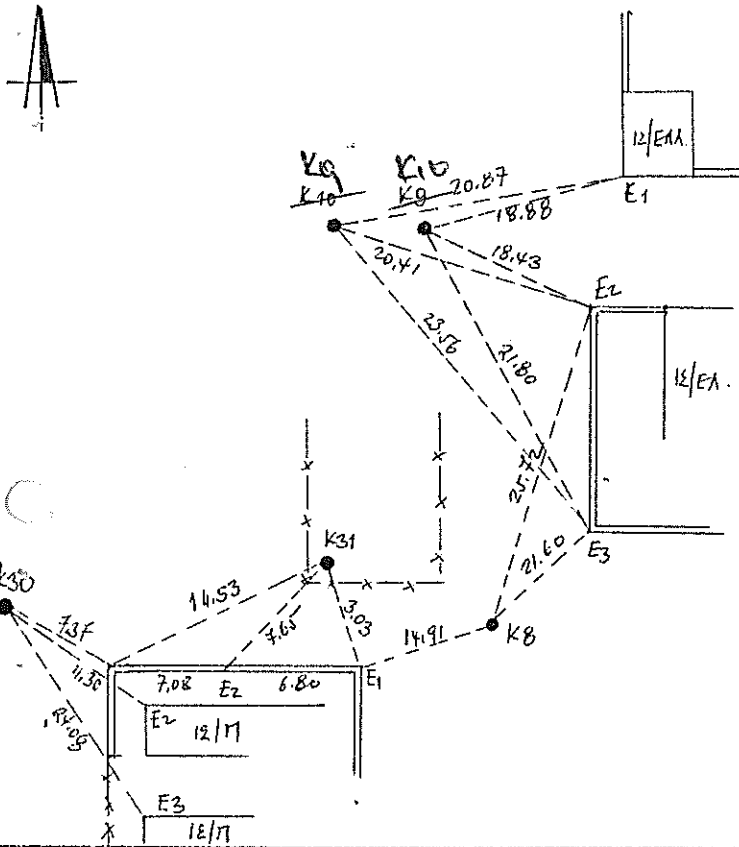
K8 E = 201235,75 N = 452663,26



ΠΕΡΙΓΡΑΦΗ ΑΞΟΝΟΔΙΑΣΤΑΥΡΩΣΕΩΝ

προβολή: εγκάρσια μερκατορική

K9 E = 201230,14 N = 452684,44



K10 E = 201232,11 N = 452684,77

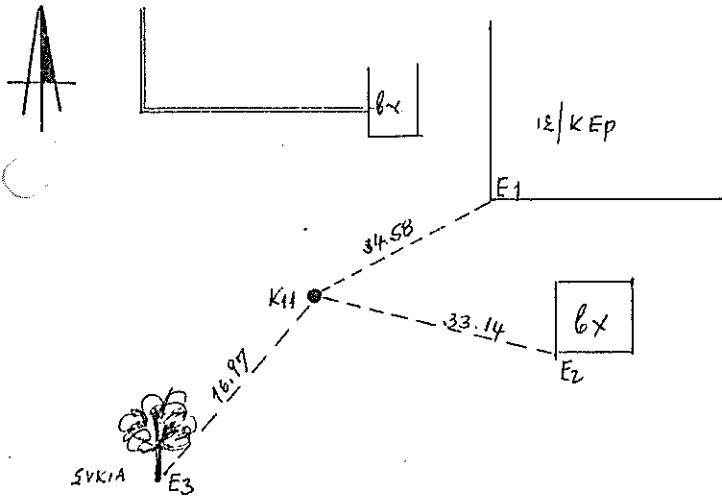


(βλέπε K9)

303
265

1068

K11 E = 201221,20 N = 452746,25



(βλέπε K2)

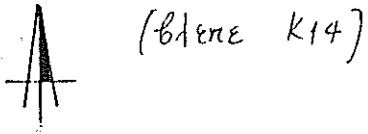
931
1130

1067

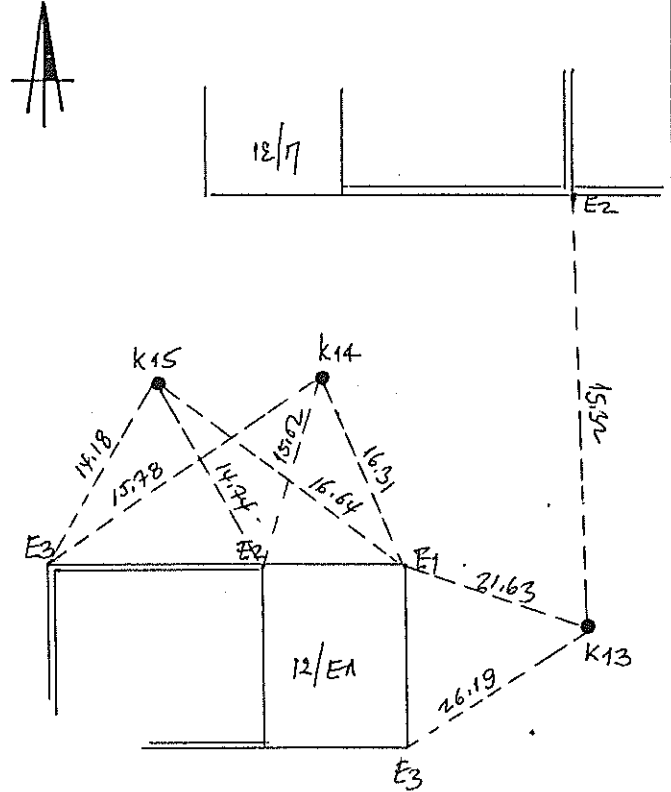
ΠΕΡΙΓΡΑΦΗ ΑΞΟΝΟΔΙΑΣΤΑΥΡΩΣΕΩΝ

προβολή: εγκάρσια μερκατορική

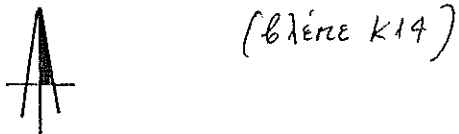
K13 E= 201216,78 N= 452776,78



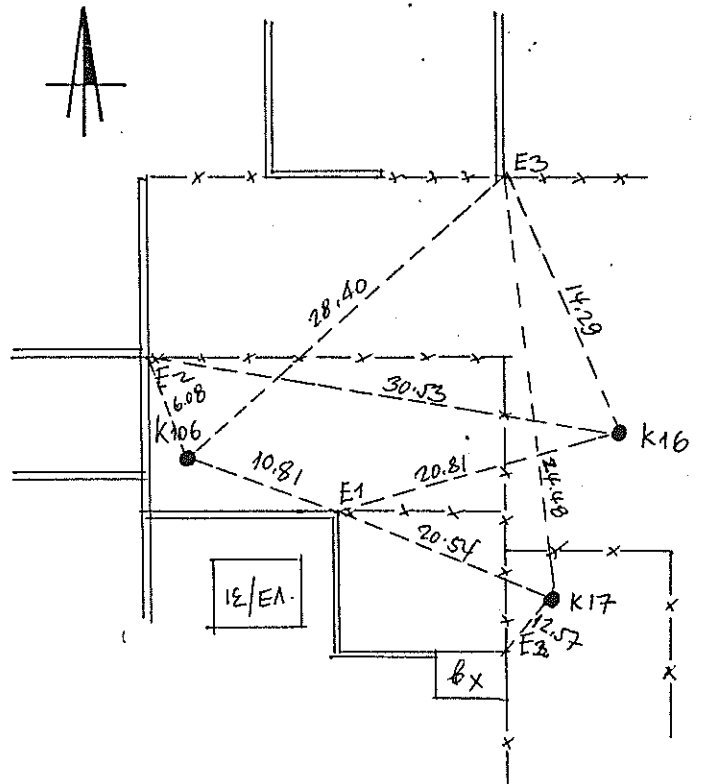
K14 E= 201193,25 N= 452796,40



K15 E=201190,76 N= 452796,21



K16 E= 201122,20 N= 452791,05



ΠΕΡΙΓΡΑΦΗ ΑΞΟΝΟΔΙΑΣΤΑΥΡΩΣΕΩΝ

προβολή: εγκάρσια μερκατορική

K17

E = 201111,73 N = 452790,26



(βλ. κτ. κ16)

K18

E = 201199,50 N = 452832,55



ΝΕΚΡΟΤΑΦΕΙΟ

ΔΑΔΟΣ ΣΟΥΛΙΟΥ

II/η

K18

ΟΔΟΣ ΕΘΝ. ΑΝΤΙΣΤΑΣΕΩΣ

K19

E = 201121,20 N = 452852,45



III/η

IV/η

ΝΕΚΡΟΤΑΦΕΙΟ

ΟΔΟΣ ΕΘΝ. ΑΝΤΙΣΤΑΣΗΣ

E2

K19

E3

E4

6,10

7,76

13,33

III/η

I/η

IV/η

K20

E = 201064,73 N = 452869,53



ΔΑΔΟΣ ΑΡΙΣΤΟΤΕΛΟΥΣ

ΔΑΔΟΣ ΕΘΝΙΚΗΣ ΑΝΤΙΣΤΑΣΕΩΣ

E2

E3

E4

24,74

22,00

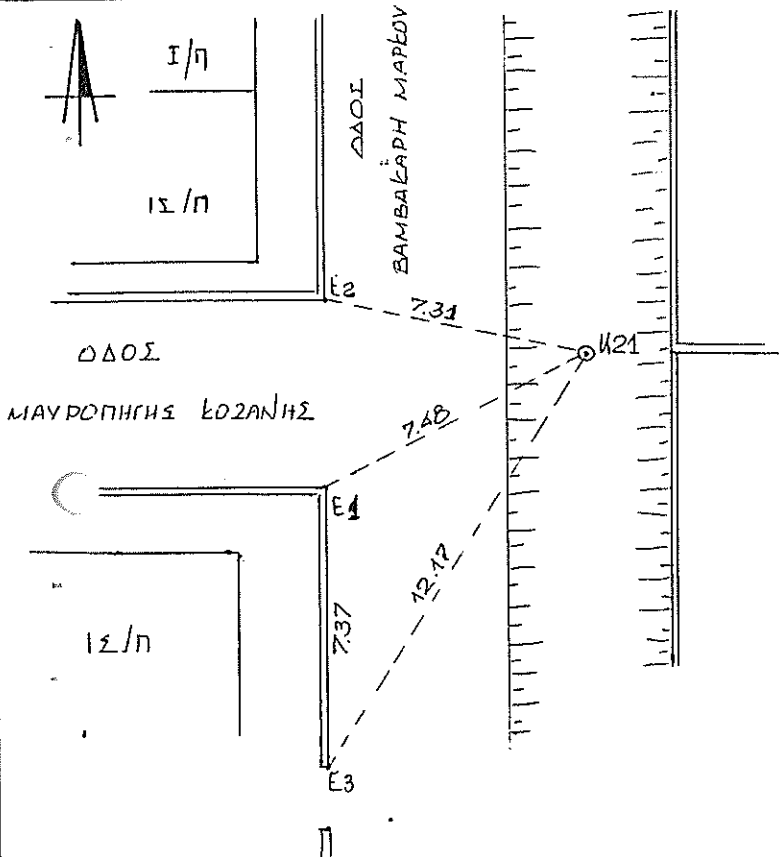
II/η

I/η

ΠΕΡΙΓΡΑΦΗ ΑΞΟΝΟΔΙΑΣΤΑΥΡΩΣΕΩΝ

προβολή: εγκάρσια μερκατορική

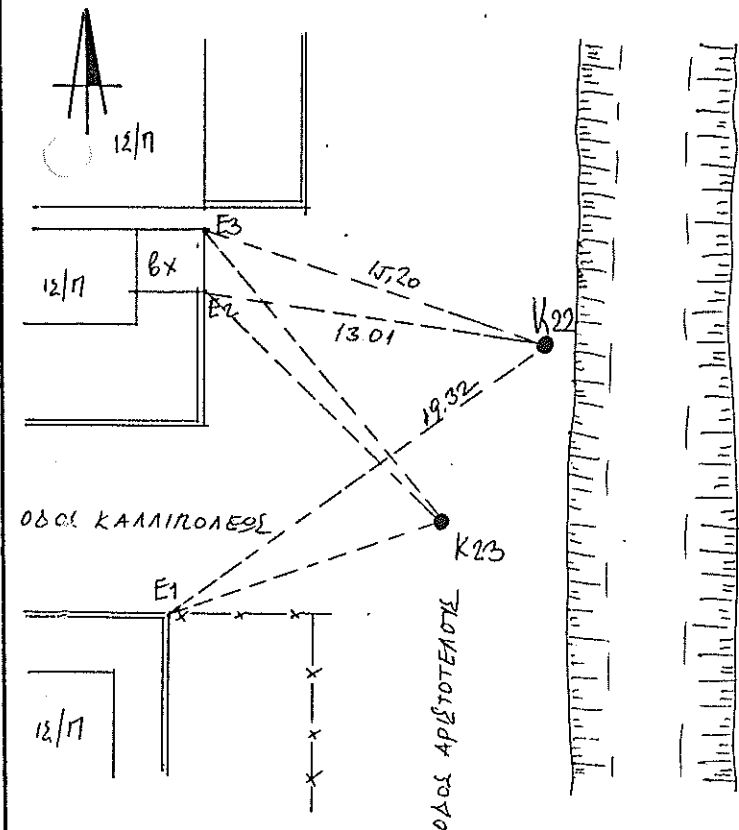
K21 E = 201063.35 N = 452820.55



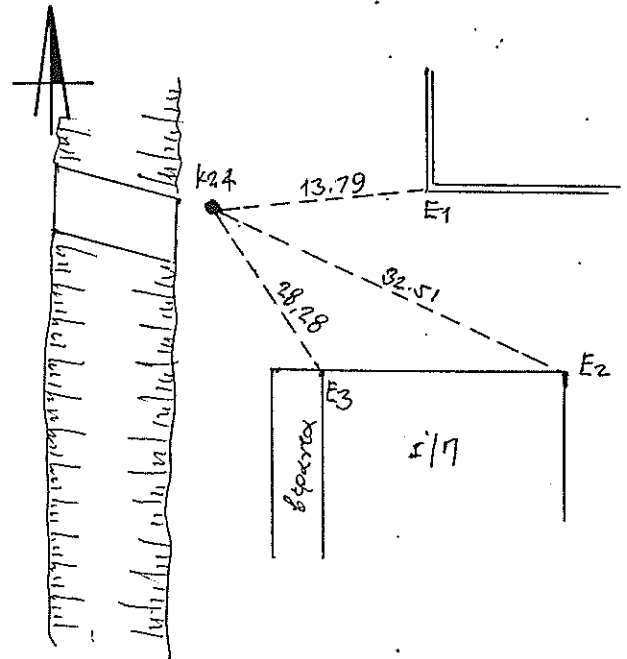
K22 E = 201062.39 N = 452786.56



K23 E = 201062.21 N = 452780.11



K24 E = 201059.95 N = 452700.09

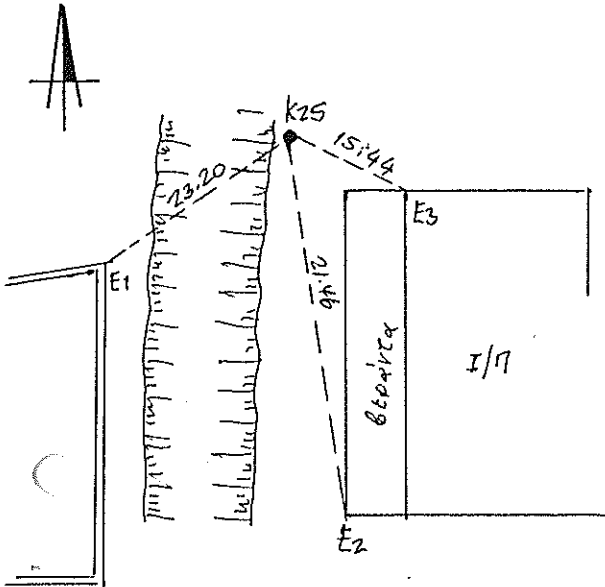


ΠΕΡΙΓΡΑΦΗ ΑΞΟΝΟΔΙΑΣΤΑΥΡΩΣΕΩΝ

προβολή: εγκάρσια μερκατορική

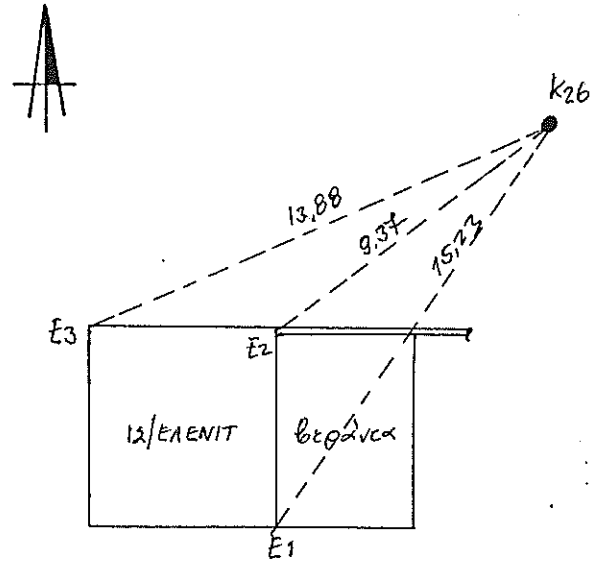
K25

E = 201059.37 N = 452679.50



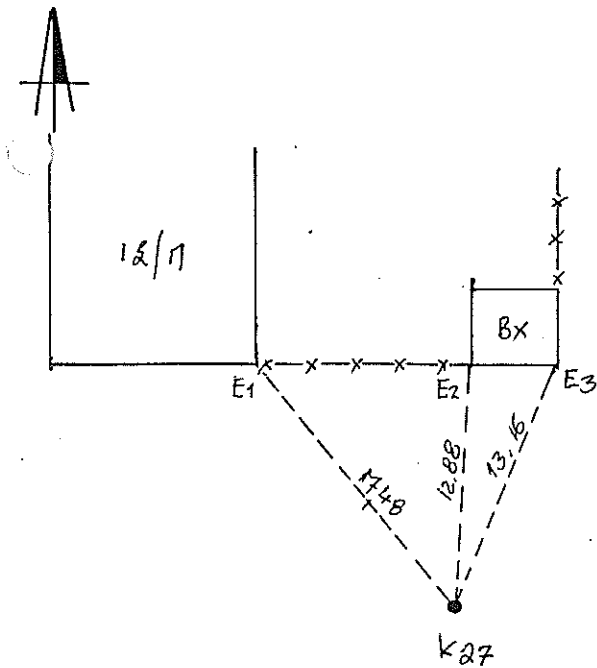
K26

E = 201106.60 N = 452691.30



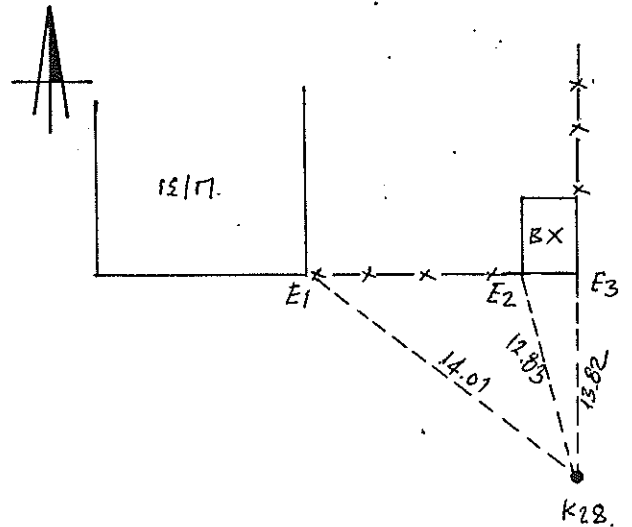
K27

E = 201117.39 N = 452653.32



K28

E = 201112.75 N = 452653.00

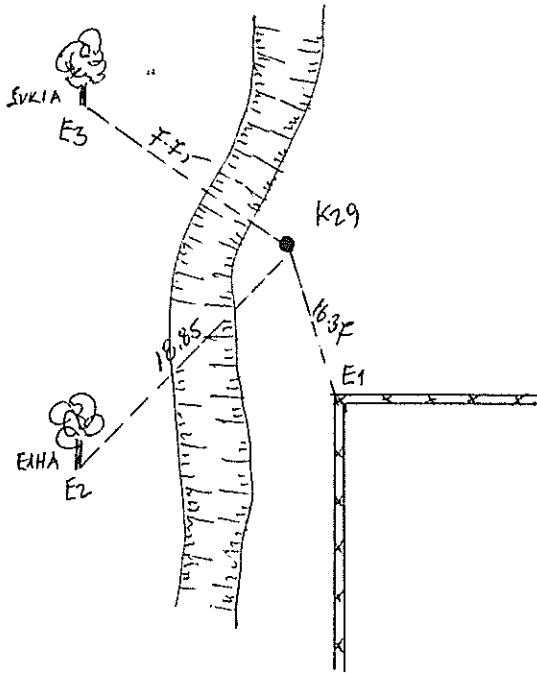


ΠΕΡΙΓΡΑΦΗ ΔΕΟΝΟΔΙΑΣΤΑΥΡΩΣΕΩΝ

προβολή: εγκάρσια μερκατορική

K29

E = 201163,73 N = 452656,55



K30

E = 201201.15 N = 452659.05



(βλ. K9)

K31

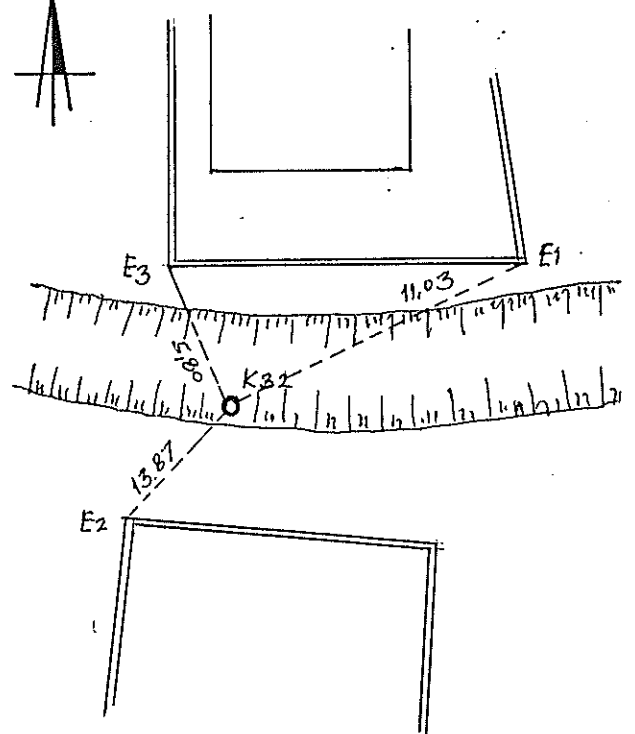
E = 201222,07 N = 452660,45



(βλ. K9)

K32

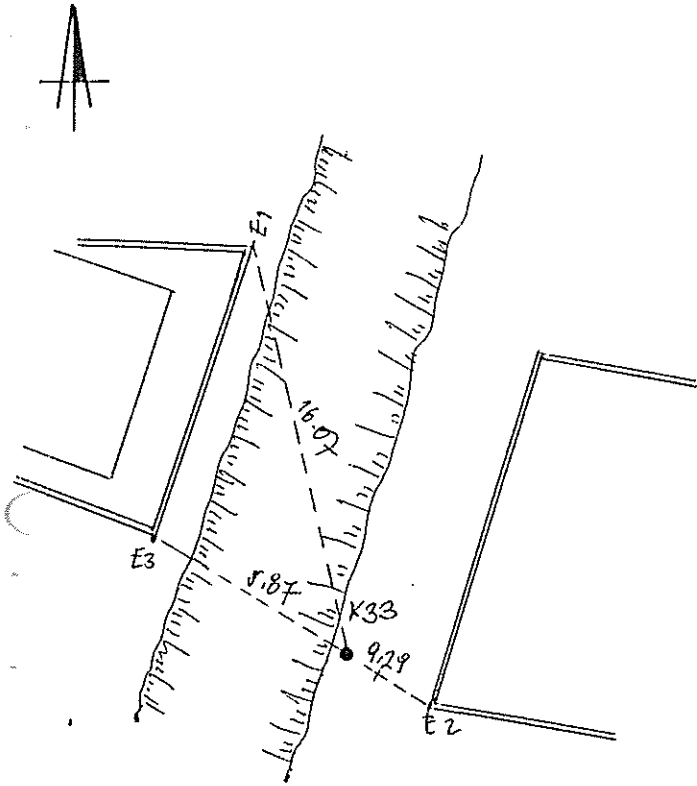
E = 201058,41 N = 452645,61



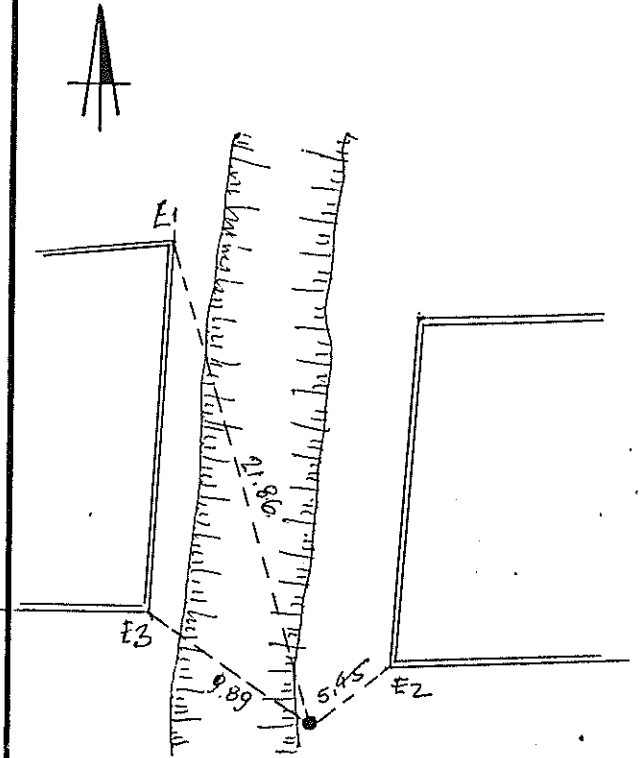
ΠΕΡΙΓΡΑΦΗ ΑΞΟΝΟΔΙΑΣΤΑΥΡΩΣΕΩΝ

προβολή: εγκαρσια μερκατορικη

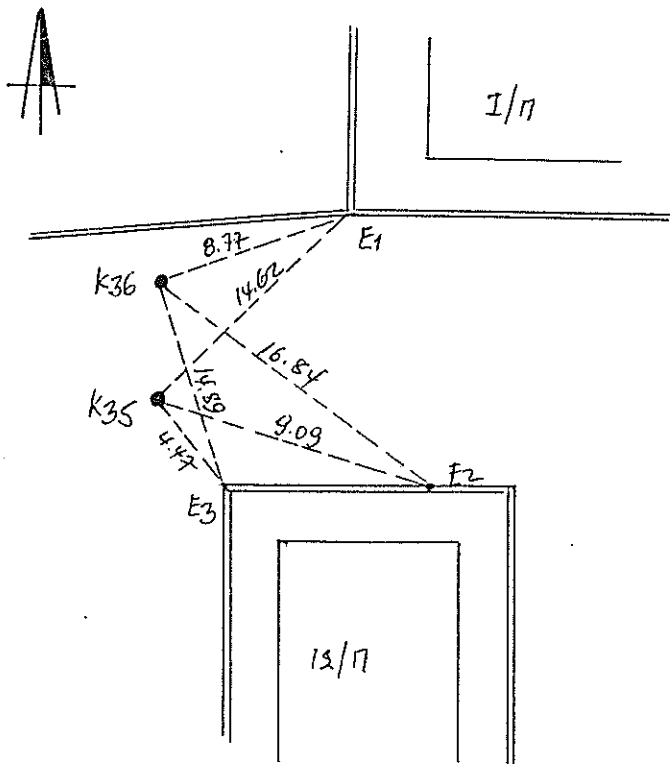
K33 E=201058.27 N=452640.51



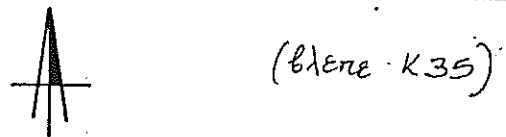
K34 E=201058.10 N=452634.76



K35 E=201018.64 N=452633.30



K36 E=201018.64 N=452644.04

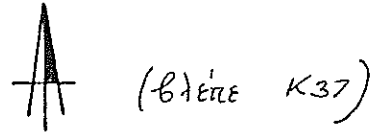
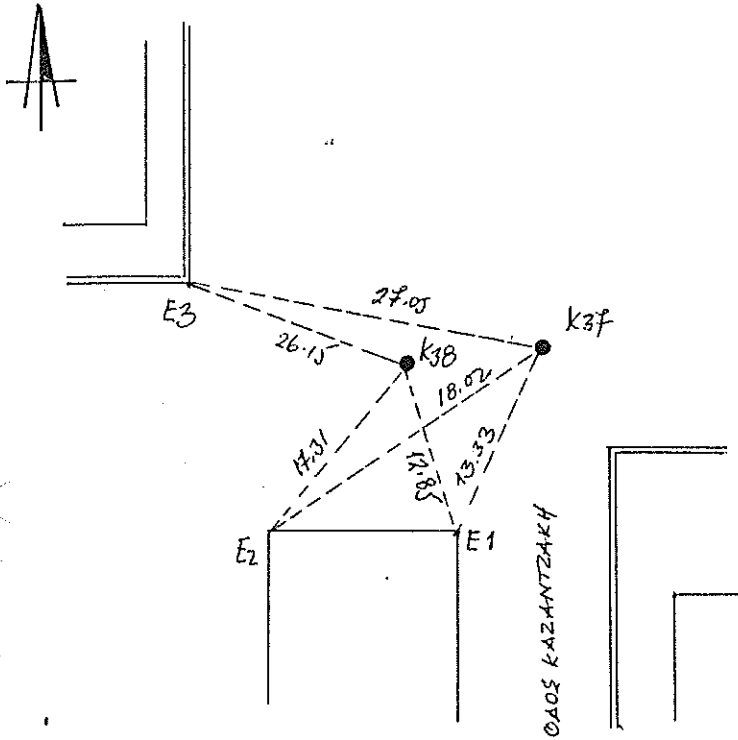


ΠΕΡΙΓΡΑΦΗ ΑΞΟΝΟΔΙΑΣΤΑΥΡΩΣΕΩΝ

προβολή: εγκάρσια μερκατορική

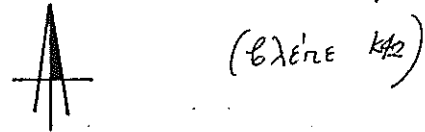
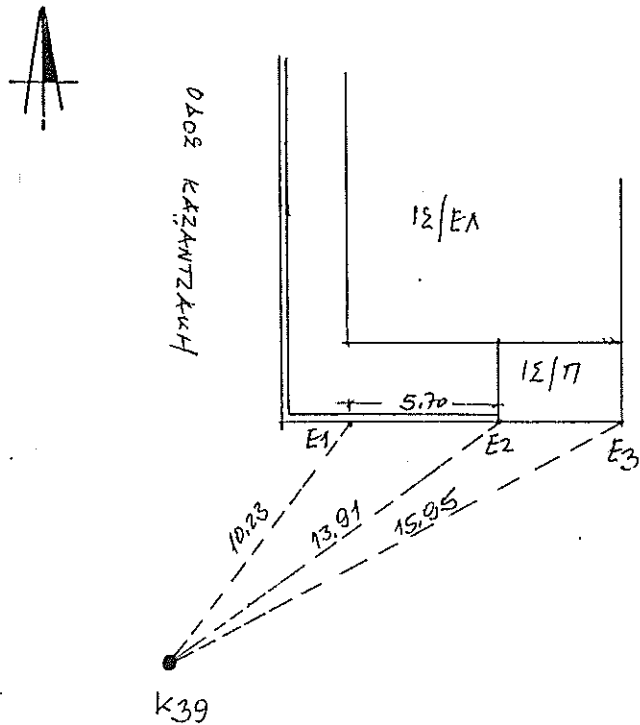
κ37 E=200993.94 N=452632.38

κ38 E=200993.05 N=452632.35



κ39 E=200995.62 N=452606.38

κ40 E=200947.54 N=452606.16



ΠΕΡΙΓΡΑΦΗ ΑΞΟΝΟΔΙΑΣΤΑΥΡΩΣΕΩΝ

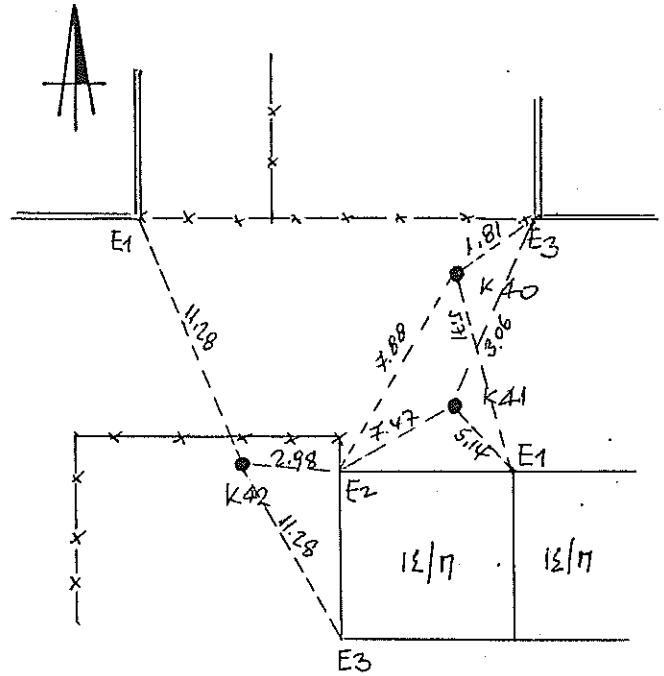
προβολή: εγκαρσία μερκατορική

κ41 E=200947.54 N=452604.91

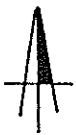


(βλέπε κ42)

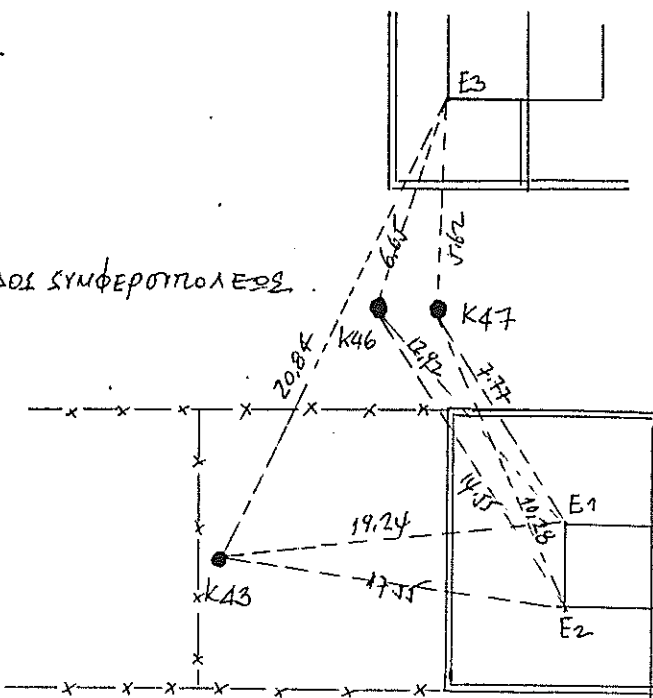
κ42 E=200938.05 N=452604.87



κ43 E=200938.01 N=452616.62



οδοι συμφεροστολεως



κ44 E=200907.20 N=452615.70

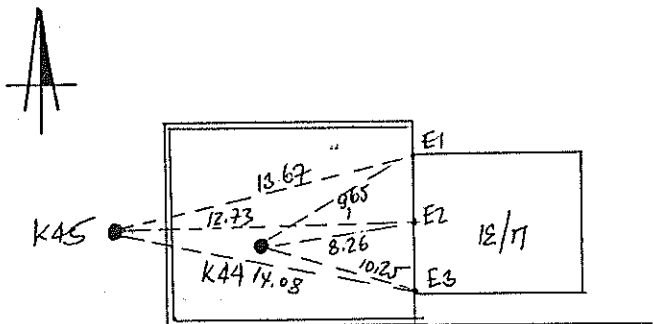


(βλέπε κ45)

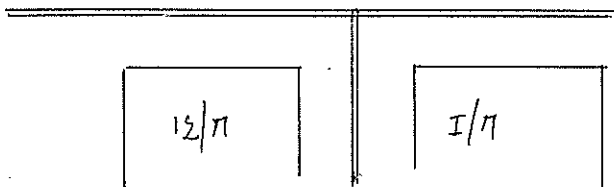
ΠΕΡΙΓΡΑΦΗ ΑΞΟΝΟΔΙΑΣΤΑΥΡΩΣΕΩΝ

πρόβολη: εγκάρσια μερκατορική

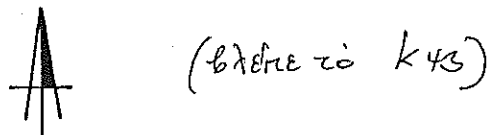
κ45 E = 200907.20 N = 652620.20



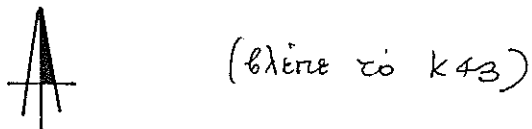
ΟΔΟΣ ΠΡΕΣΠΑΣ



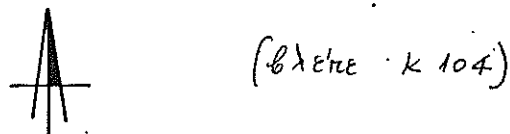
κ46 E = 200941.84 N = 452630.57



κ47 E = 200947.46 N = 452630.76



κ48 E = 200994.49 N = 452702.31



ΠΕΡΙΓΡΑΦΗ ΑΞΟΝΟΔΙΑΣΤΑΥΡΩΣΕΩΝ

προβολή: εγκαρσία μερκατορική

K49 E=200945.52 N=452703.97



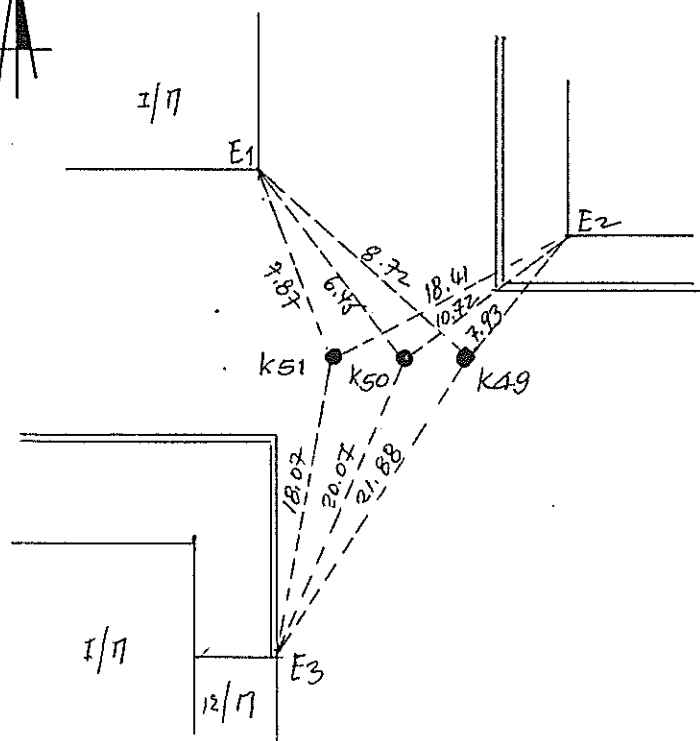
(βλέπε K51)

K50 E=200941.93 N=452704.09

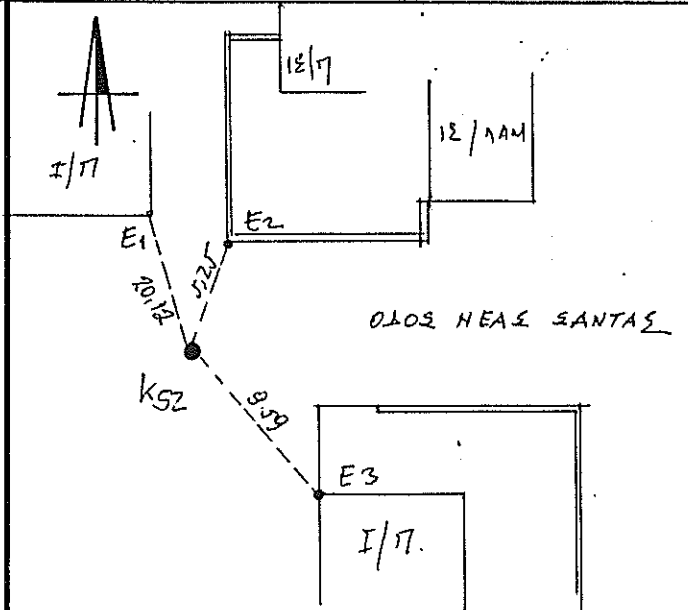


(βλέπε K51)

K51 E=200933.50 N=452704.37



K52 E=200913.70 N=452705.04

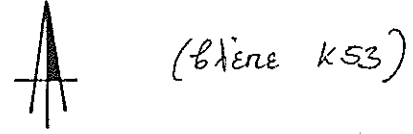
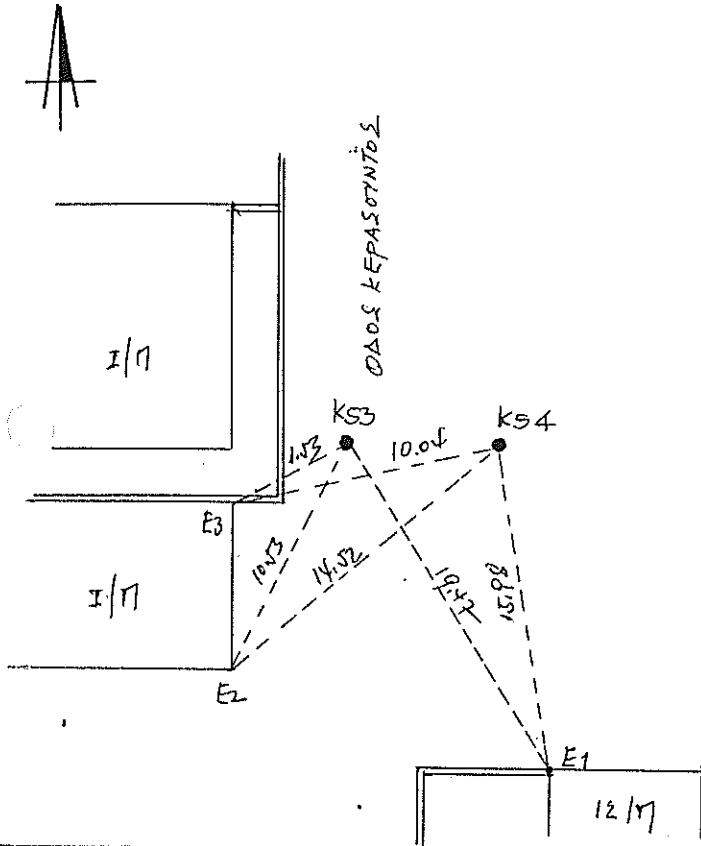


ΠΕΡΙΓΡΑΦΗ ΑΞΟΝΟΔΙΑΣΤΑΥΡΩΣΕΩΝ

προβολή: εγκάρσια μερκατορική

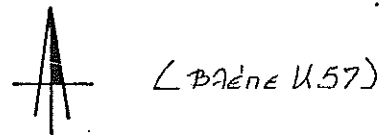
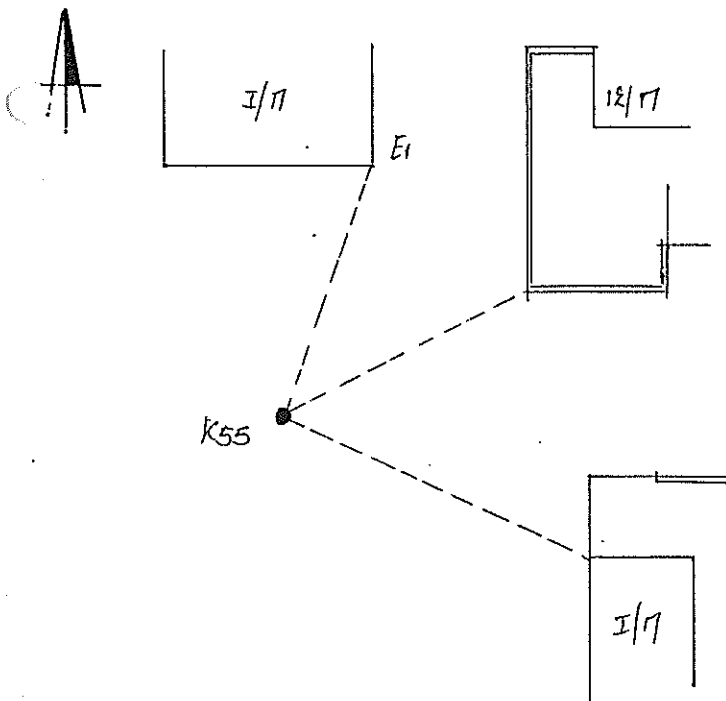
K53 E=200933.45 N=452662.50

K54 E=200941.88 N=452662.76



K56 E=200899.95 N=452706.51

K56 E=200904.34 N=452742.20

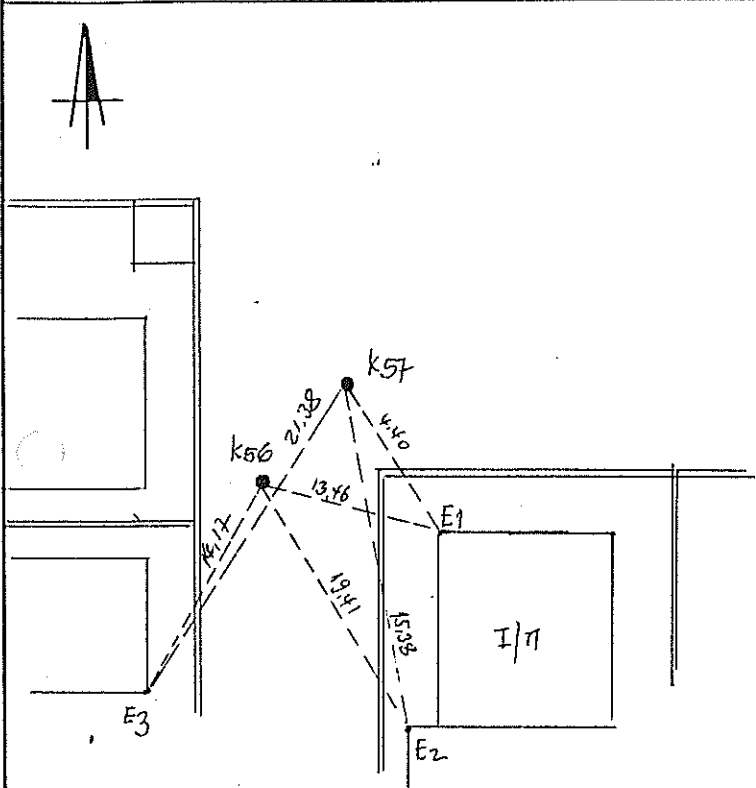


ΠΕΡΙΓΡΑΦΗ ΑΞΟΝΟΔΙΑΣΤΑΥΡΩΣΕΩΝ

πρόβολη: εγκάρσια μερκατορική

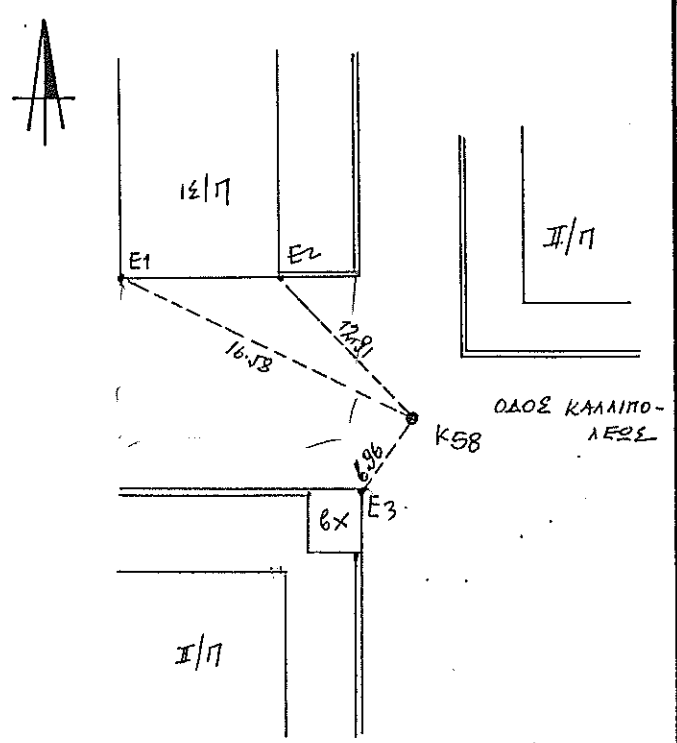
K57

E = 200914.47 N = 452742.18



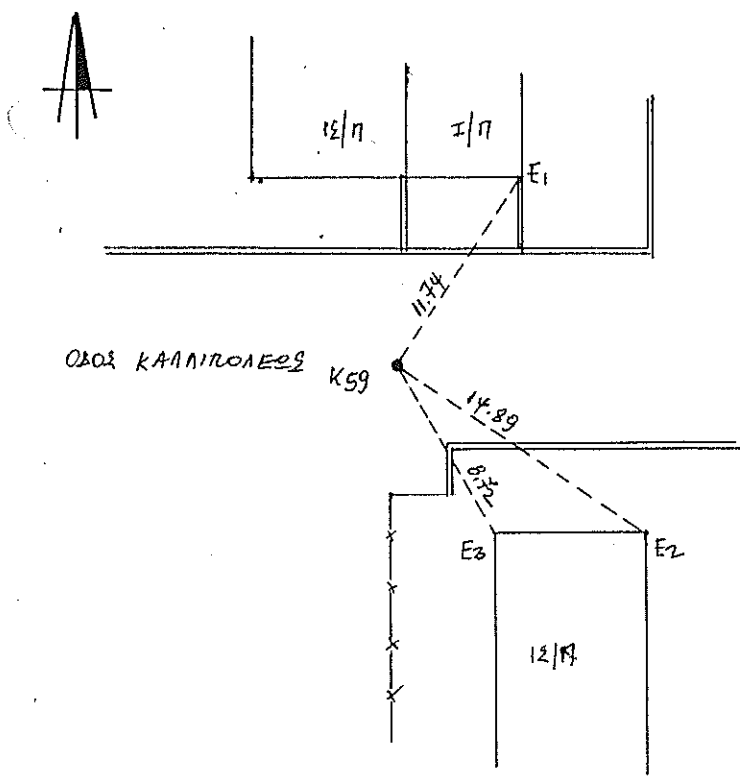
K58

E = 200909.14 N = 452782.25



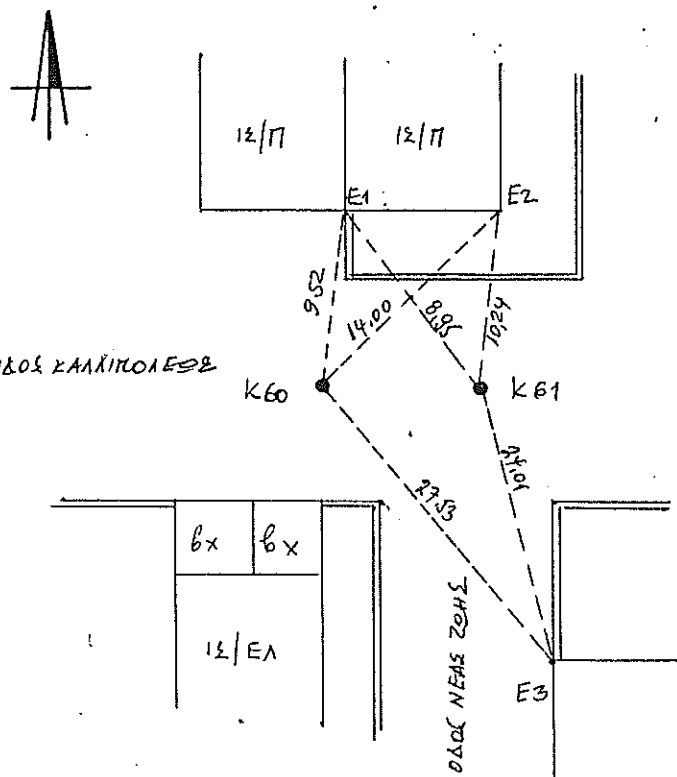
K59

E = 200944.04 N = 452780.32



K60

E = 200980.01 N = 452778.33



ΠΕΡΙΓΡΑΦΗ ΑΞΟΝΟΔΙΑΣΤΑΥΡΩΣΕΩΝ

προβολή: εγκάρσια μερκατορική

K61 E = 200985.46 N = 452778.41



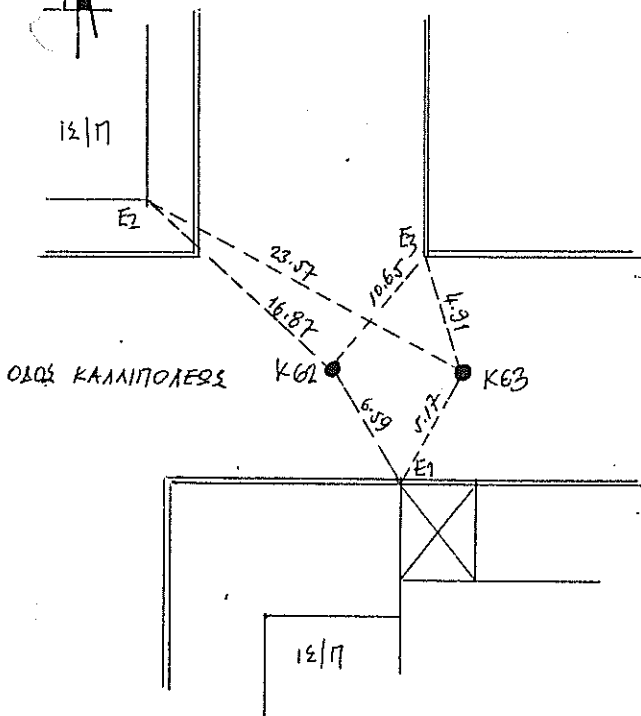
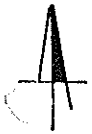
(βλέπε K60)

K62 E = 201004.50 N = 452778.86

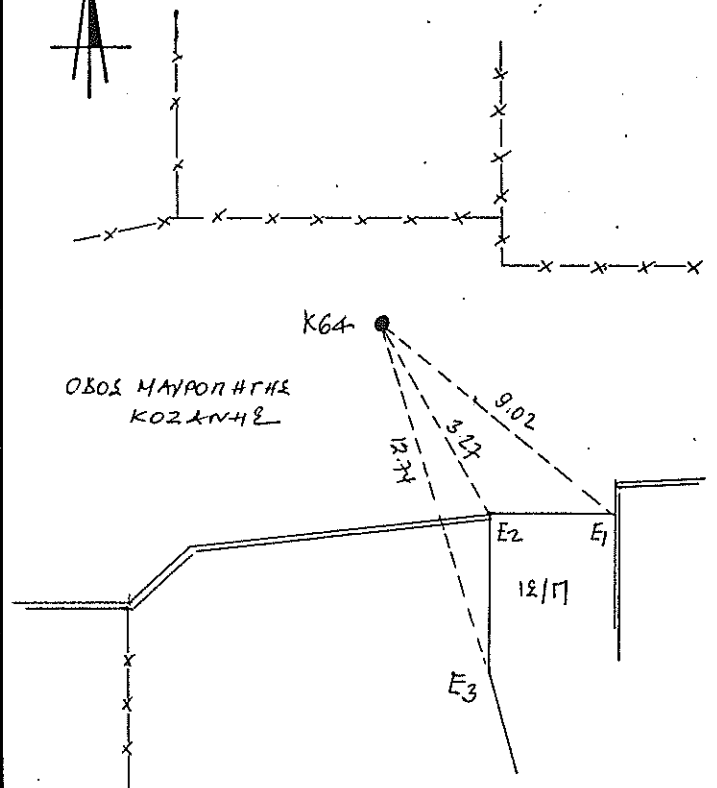


(βλέπε K63)

K63 E = 201013.08 N = 452779.05



K64 E = 201013.29 N = 452819.85

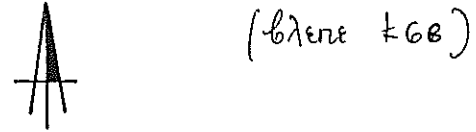
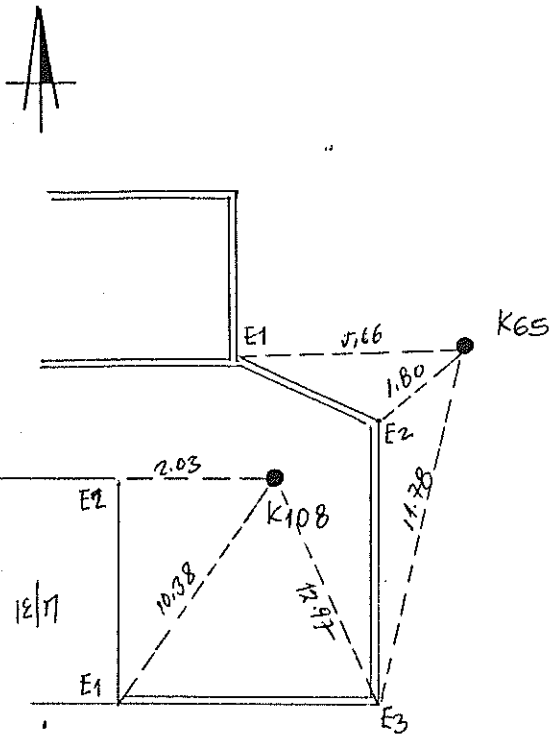


ΠΕΡΙΓΡΑΦΗ ΑΞΟΝΟΔΙΑΣΤΑΥΡΩΣΕΩΝ

προβολή: εγκαρσία μερκατορική

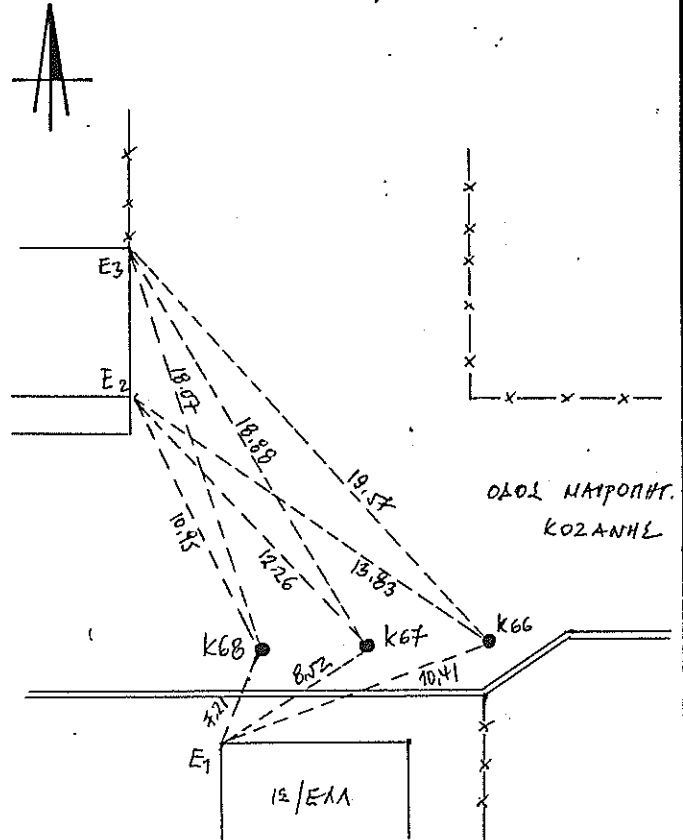
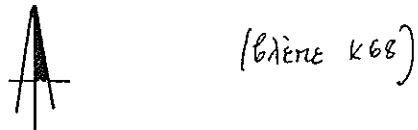
K65 E = 200923,37 N = 452545,04

K66 E = 201002,12 N = 452816,36



K67 E = 201000,31 N = 452815,79

K68 E = 200998,94 N = 452815,83

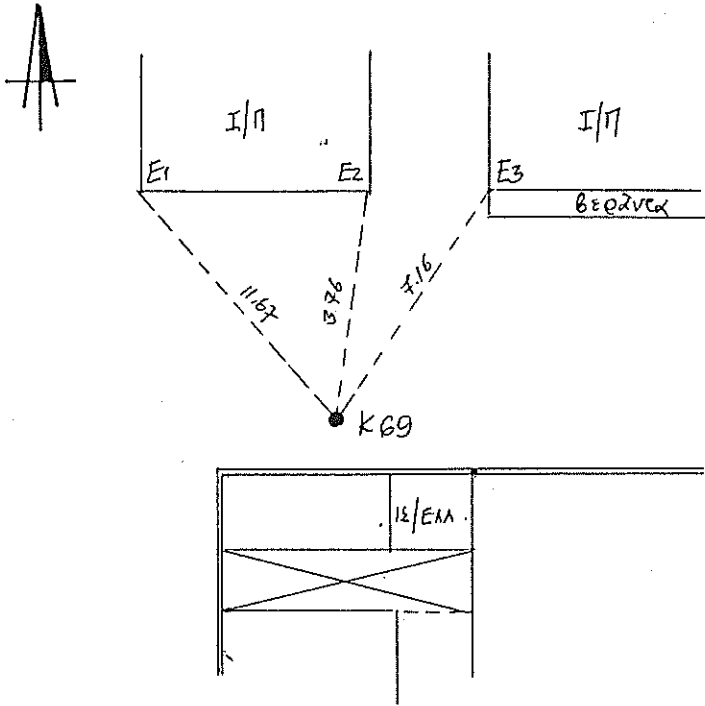


ΠΕΡΙΓΡΑΦΗ ΑΞΟΝΟΔΙΑΣΤΑΥΡΩΣΕΩΝ

προβολή: εγκάρσια μερκατορική

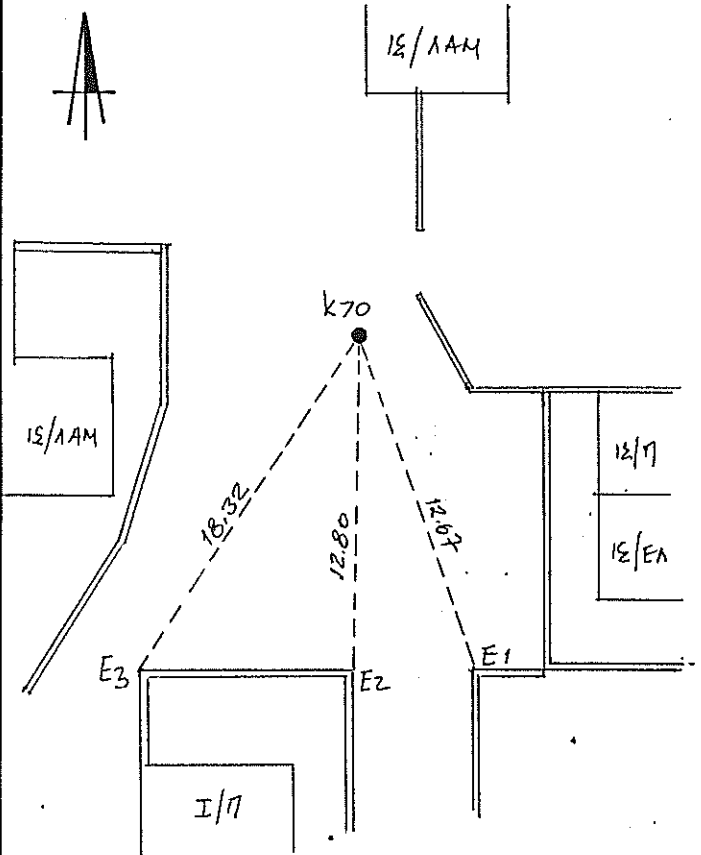
k69

E = 200962.13 N = 452817.16



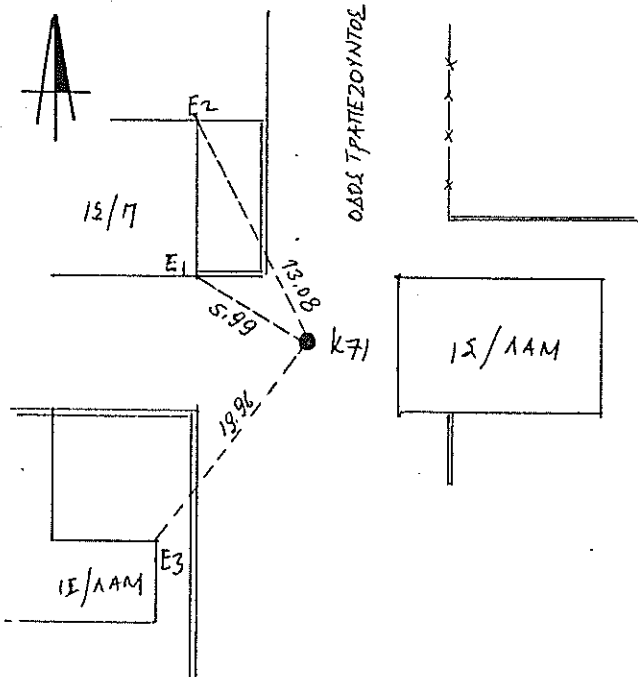
k70

E = 200914.83 N = 452821.84



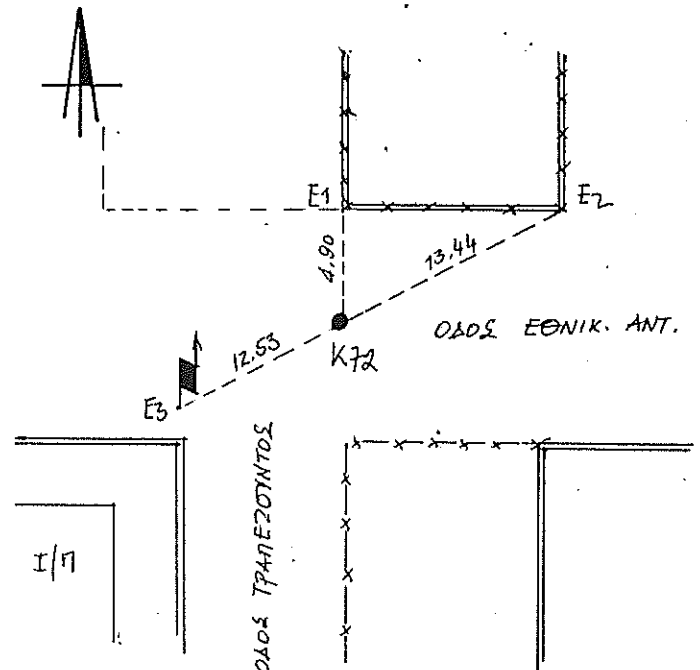
k71

E = 200918.86 N = 452849.93



k72

E = 200934.16 N = 452905.55

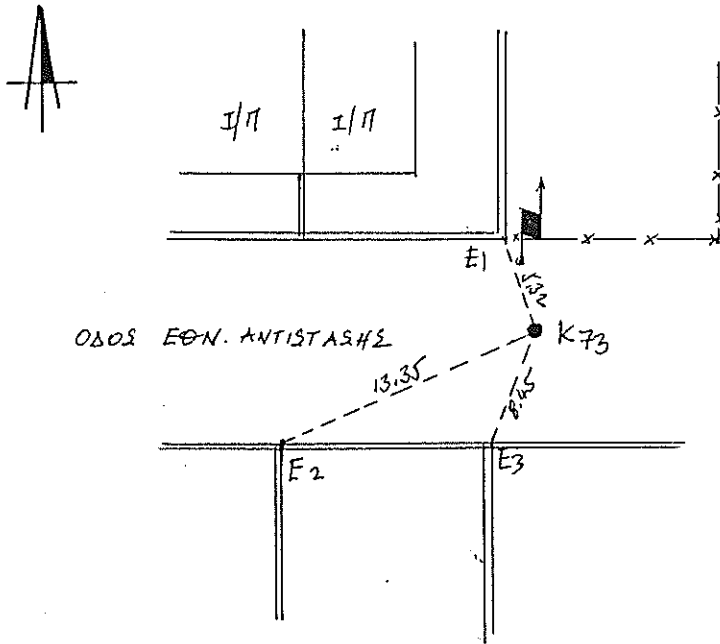


ΠΕΡΙΓΡΑΦΗ ΛΕΩΝΟΔΙΑΣΤΑΥΡΩΣΕΩΝ

προβολή: εγκαρσία μερκατορική

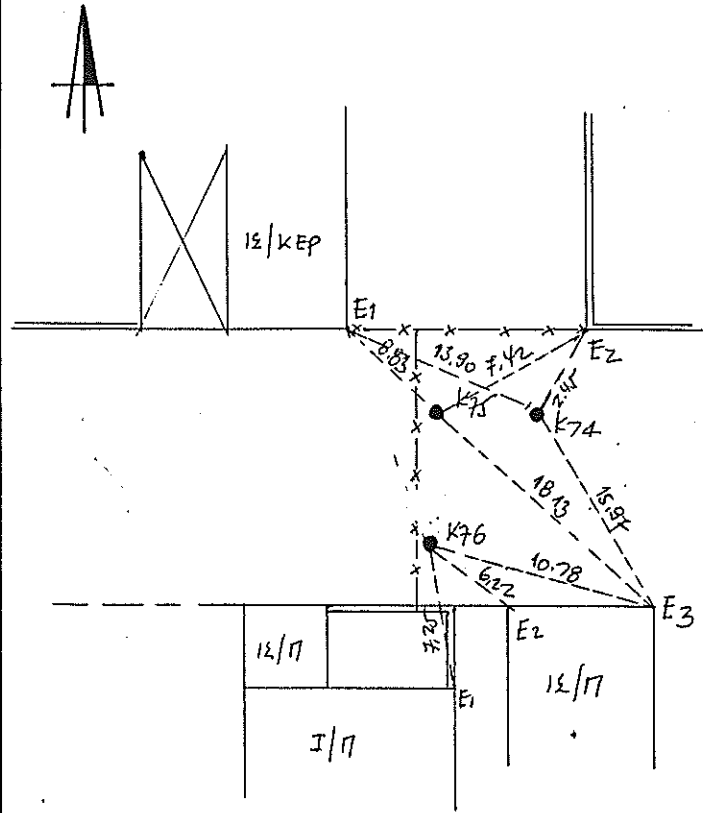
K73

E = 200988,19 N = 452891,11



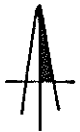
K74

E = 200984,90 N = 452846,44



K75

E = 200979,80 N = 452846,56



(βλ. κ74)

K76

E = 200978,86 N = 452834,14



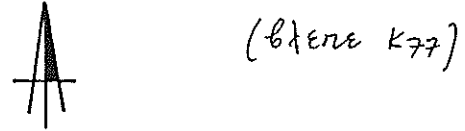
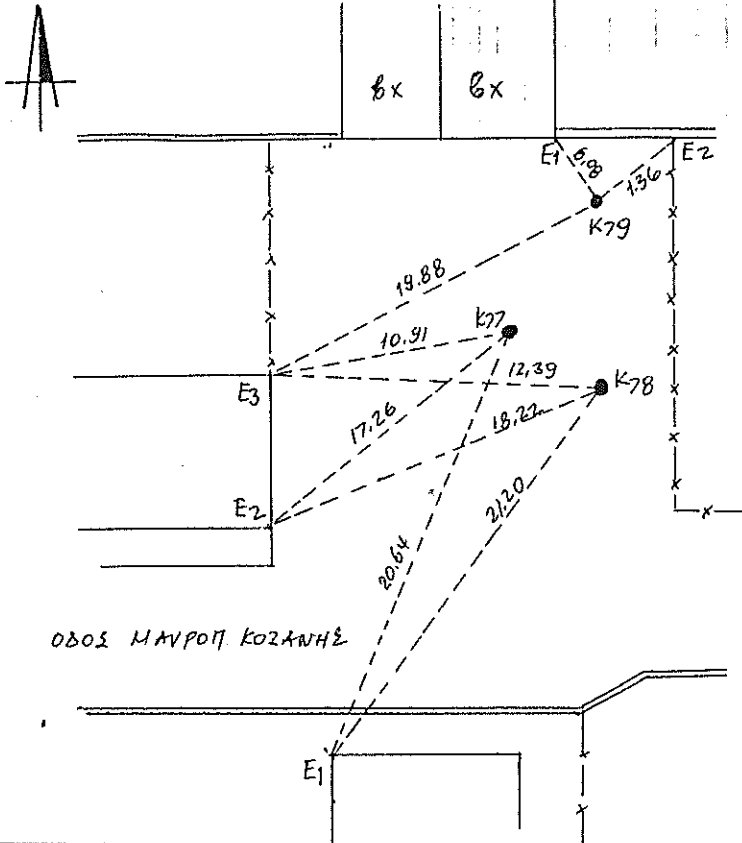
(βλ. κ74)

ΠΕΡΙΓΡΑΦΗ ΑΞΟΝΟΔΙΑΣΤΑΥΡΩΣΕΩΝ

προβολή: εγκάρσια μερκατορική

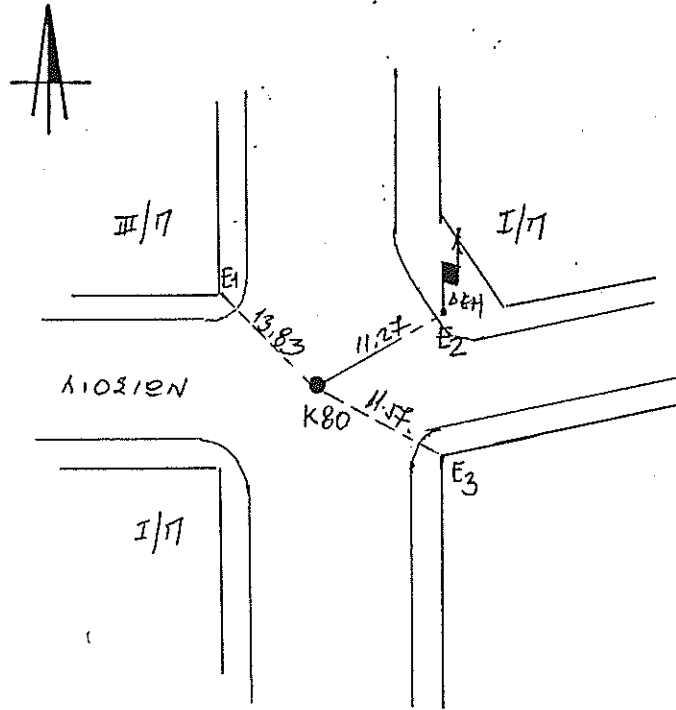
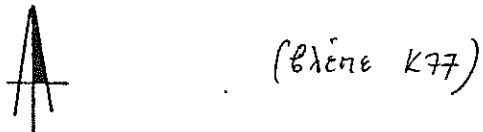
k77 E = 200999.94 N = 452832.86

k78 E = 201001.44 N = 452832.77



k79 E = 201002.22 N = 452846.04

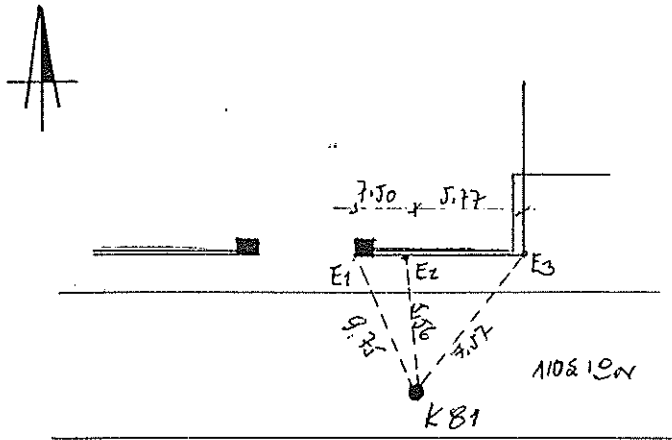
k80 E = 201321.87 N = 452508.75



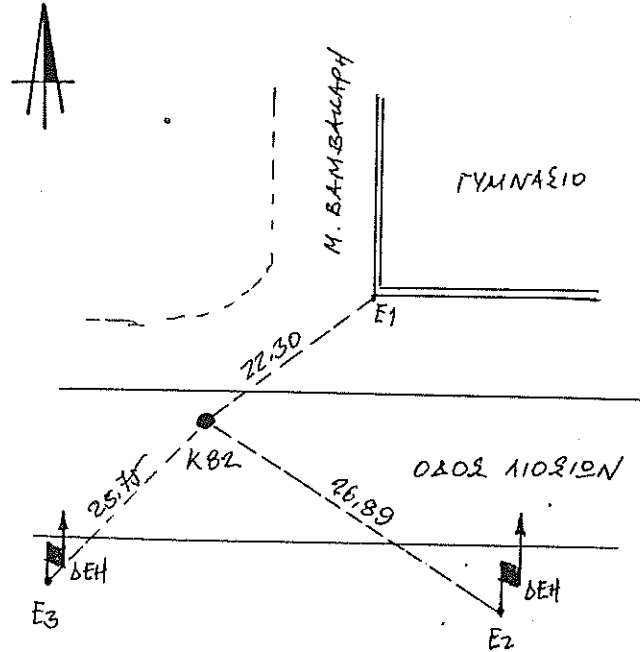
ΠΕΡΙΓΡΑΦΗ ΑΞΟΝΟΔΙΑΣΤΑΥΡΩΣΕΩΝ

προβολή: εγκαρσία μερκατορική

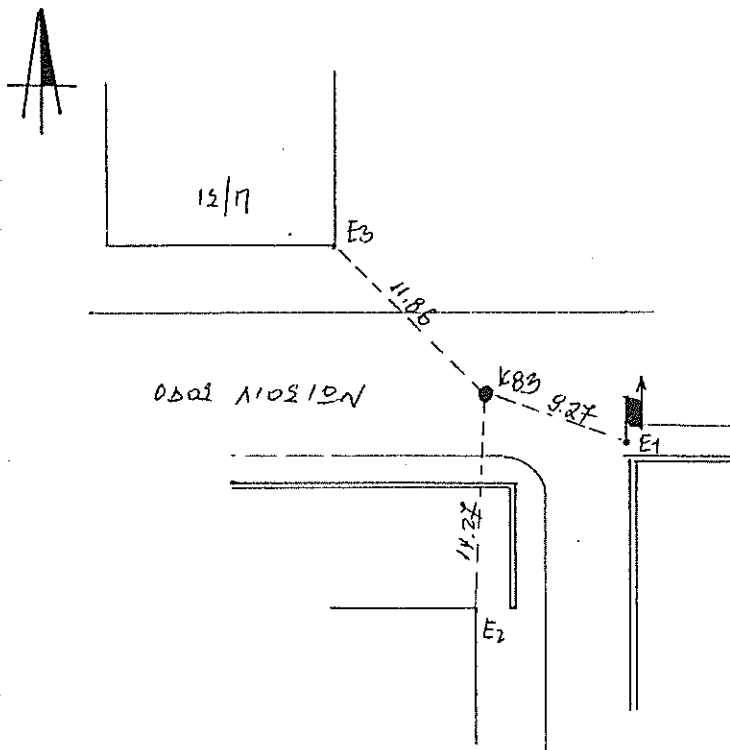
K81 E = 201265.84 N = 452496,84



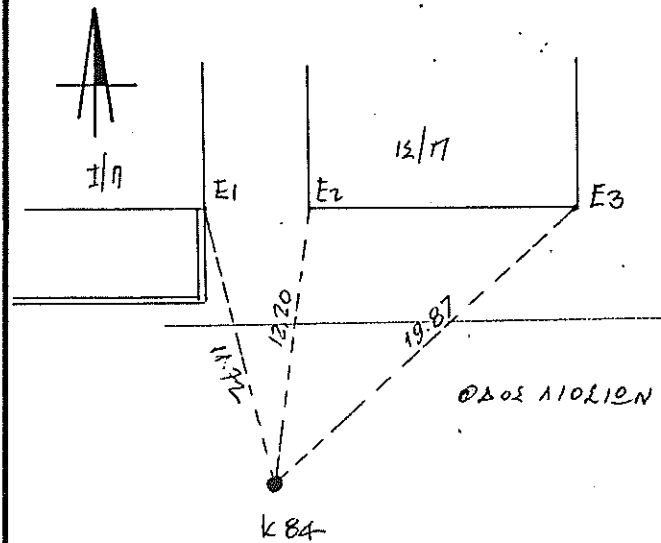
K82 E = 201059.90 N = 452453.07



K83 E = 201005.70 N = 452440.67



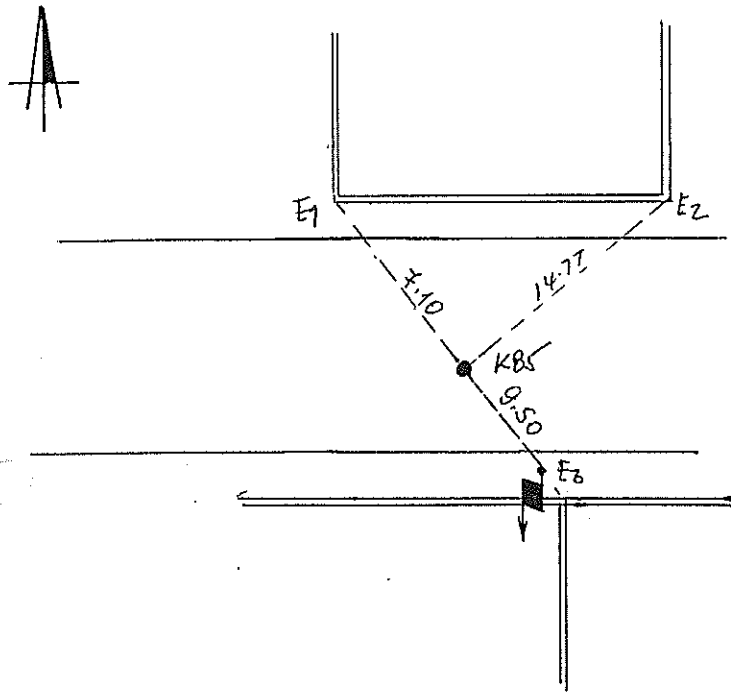
K84 E = 200985.34 N = 452436.02



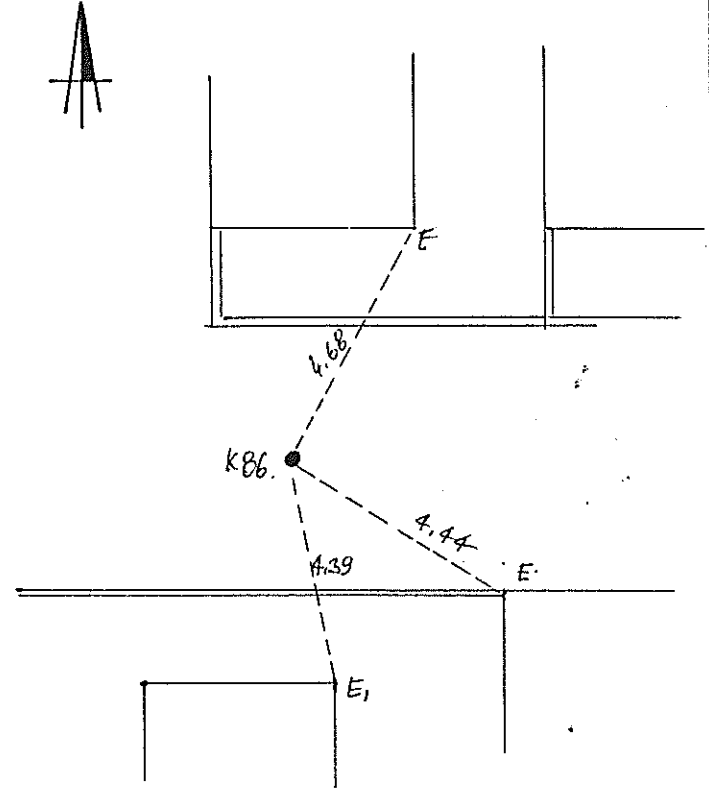
ΠΕΡΙΓΡΑΦΗ ΑΞΟΝΟΔΙΑΣΤΑΥΡΩΣΕΩΝ

προβολή: εγκαρσια μερκατορικη

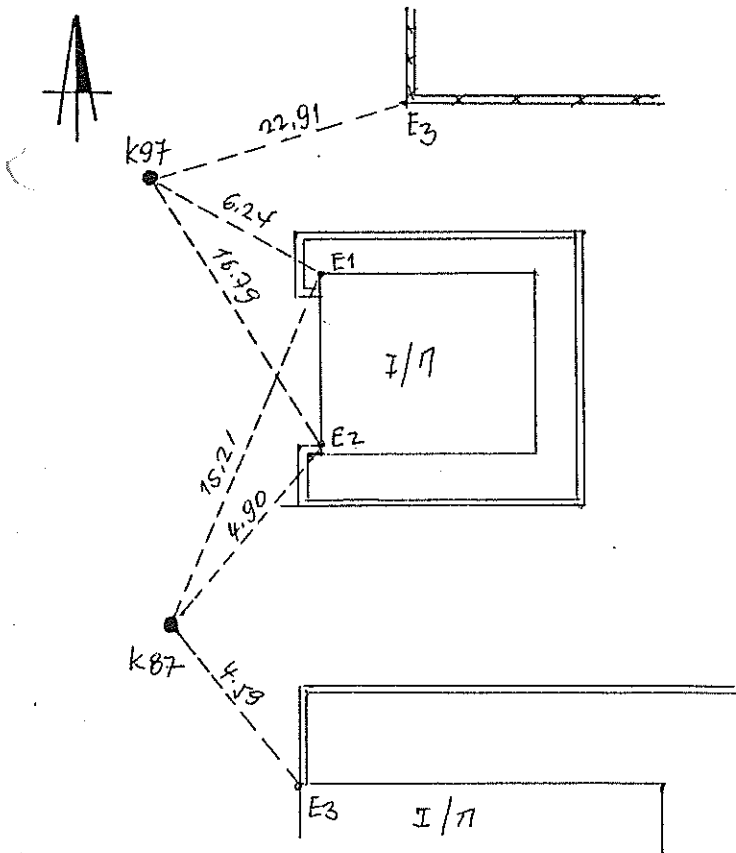
K85 E=200971.25 N=452432.80



K86 E=200983.21 N=452472.19



K87 E=200982.23 N=452506.14



K88 E=200970.60 N=452506.09

(βλ. σελ. K89)



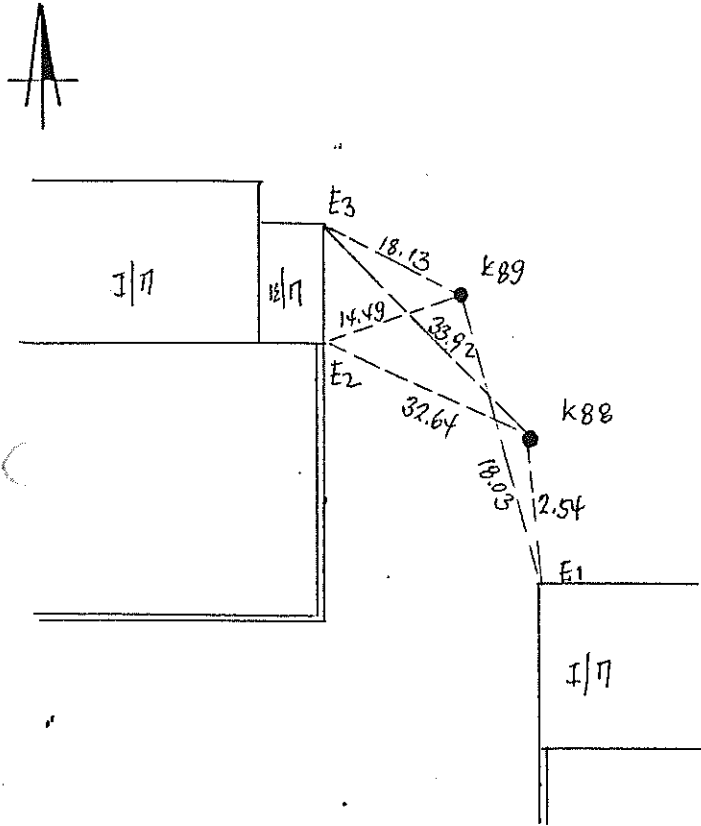
ΠΕΡΙΓΡΑΦΗ ΑΞΟΝΟΔΙΑΣΤΑΥΡΩΣΕΩΝ

προβολή: εγκάρσια μερκατορική

k89

E = 200 952,36

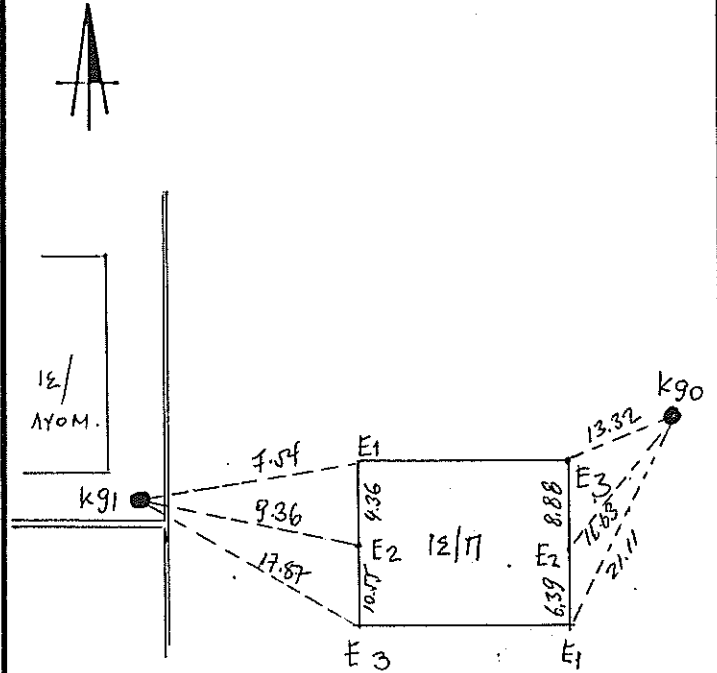
N = 452 504,05



k90

E = 200 953,55

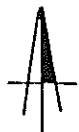
N = 452 480,90



k91

E = 200 922,89

N = 452 479,52



(βλέπε k90)

k92

E = 200 924,22

N = 452 500,91

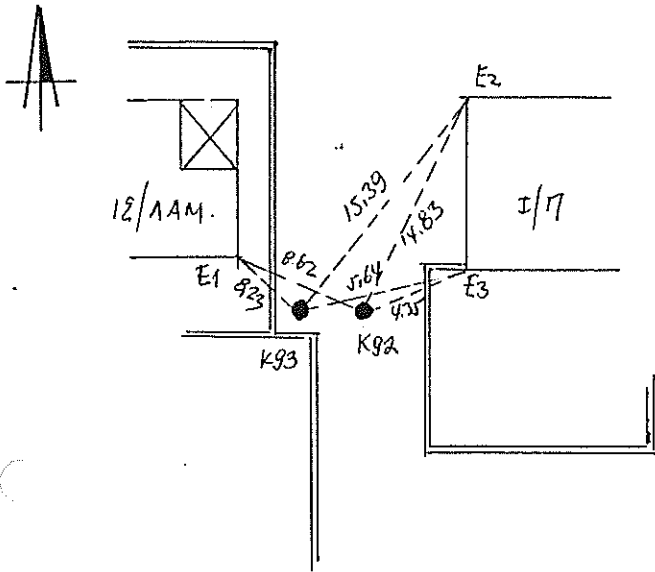


(βλέπε k93)

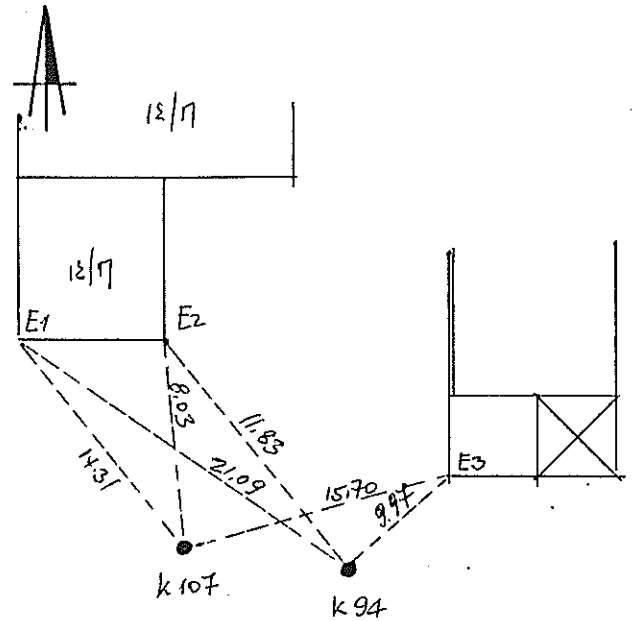
ΠΕΡΙΓΡΑΦΗ ΑΞΟΝΟΔΙΑΣΤΑΥΡΩΣΕΩΝ

προβολή: εγκαρσια μερκατορικη

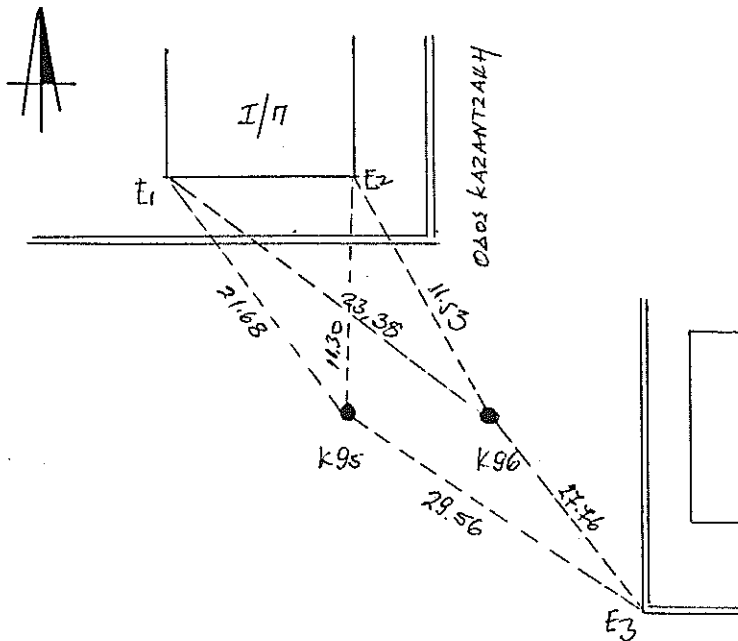
k93 E=200922,48 N=452500,72



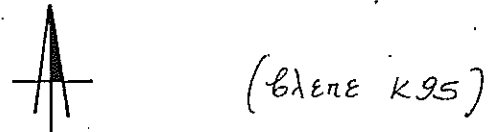
k94 E=200922,90 N=452569,29



k95 E=200997,84 N=452565,97



k96 E=200999,68 N=452565,89



ΠΕΡΙΓΡΑΦΗ ΑΞΟΝΟΔΙΑΣΤΑΥΡΩΣΕΩΝ

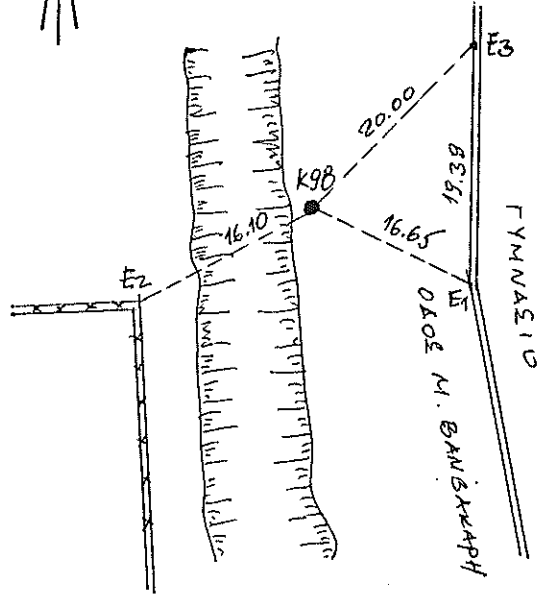
προβολή: εγκάρσια μερκατορική

K97 E = 201002,55 N = 452506,22

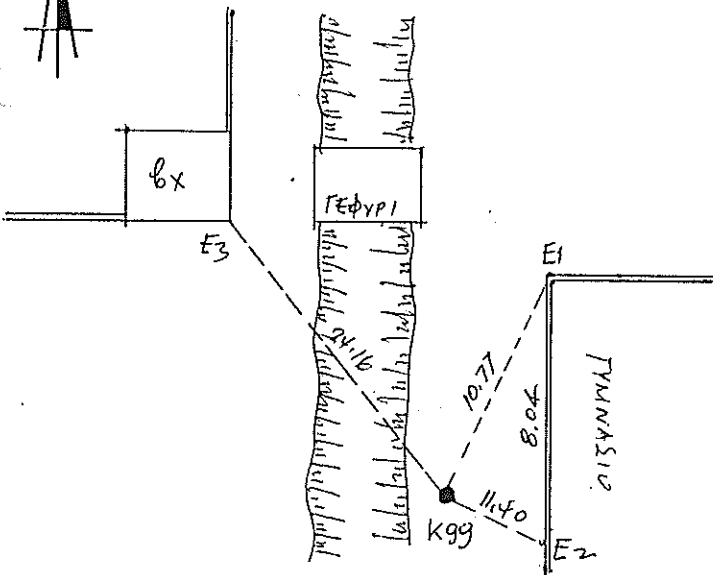


(βλέπε K87)

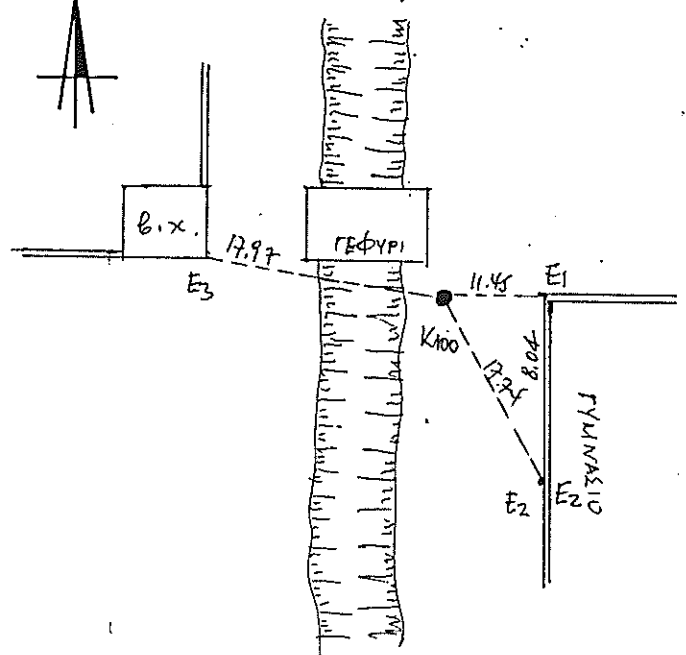
K98 E = 201054,76 N = 452515,80



K99 E = 201055,79 N = 452552,69



K100 E = 201056,09 N = 452563,39

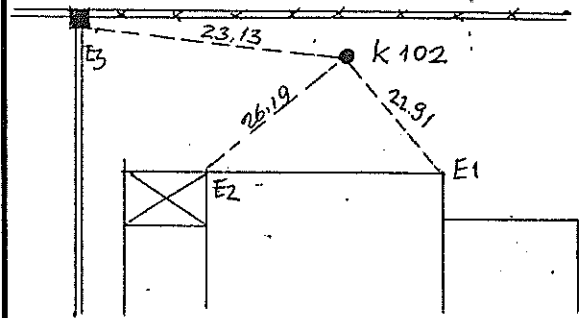
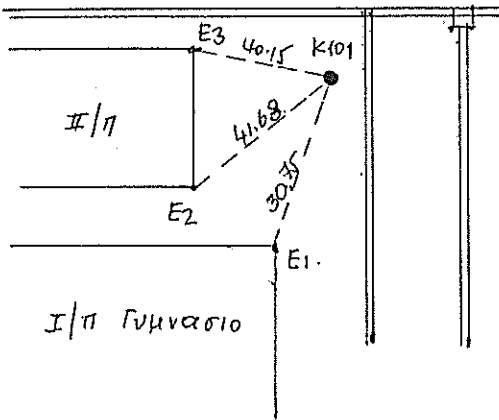


ΠΕΡΙΓΡΑΦΗ ΑΞΟΝΟΔΙΑΣΤΑΥΡΩΣΕΩΝ

προβολή: εγκάρσια μερκατορική

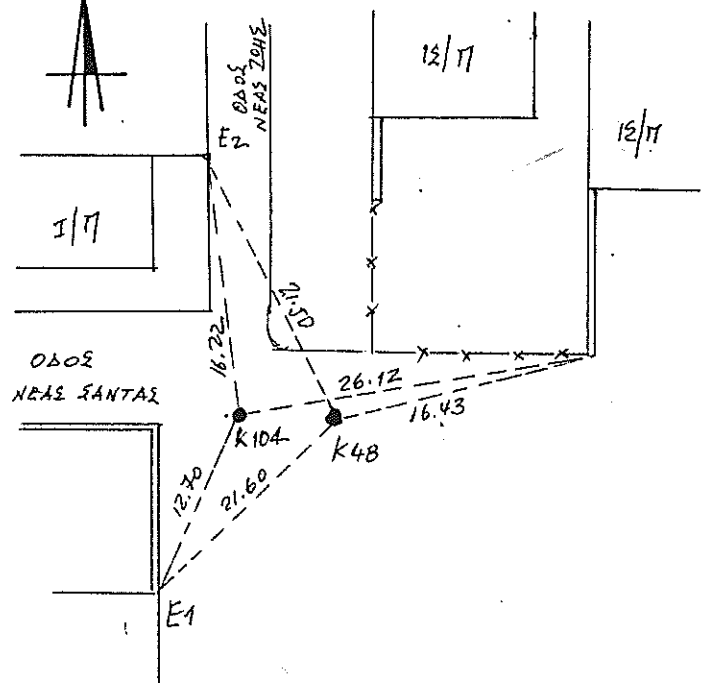
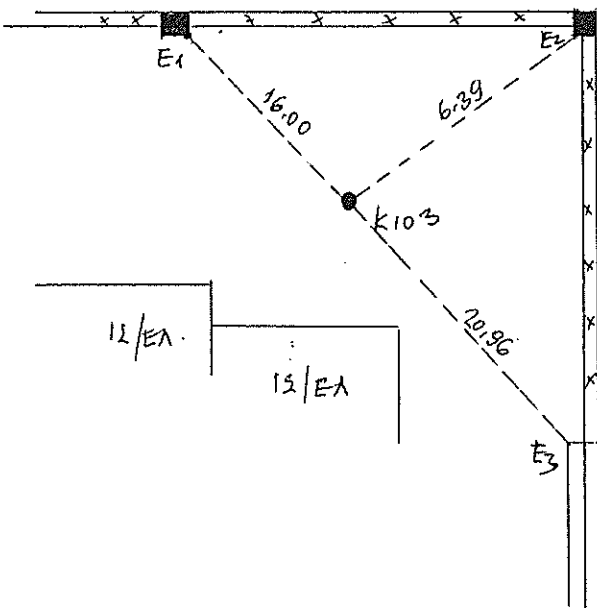
K101 E = 201186,72 N = 452575,24

K102 E = 201213,13 N = 452579,79



K103 E = 201251.81 N = 452586,45

K104 E = 200984.05 N = 452402.66



ΠΕΡΙΓΡΑΦΗ ΑΞΟΝΟΔΙΑΣΤΑΥΡΩΣΕΩΝ

προβολή: εγκάρσια μερκατορική

K105 E= 201109.46 N= 452 219.76



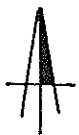
(δέν ήταν δυνατόν να τοποθετηθεί)

K106 E= 201119.45 N= 452 890.29



(βλέπε K16)

K107 E= 200915.41 N= 452 569.62



(βλέπε K94)

K108 E= 200915.89 N= 452 544.87

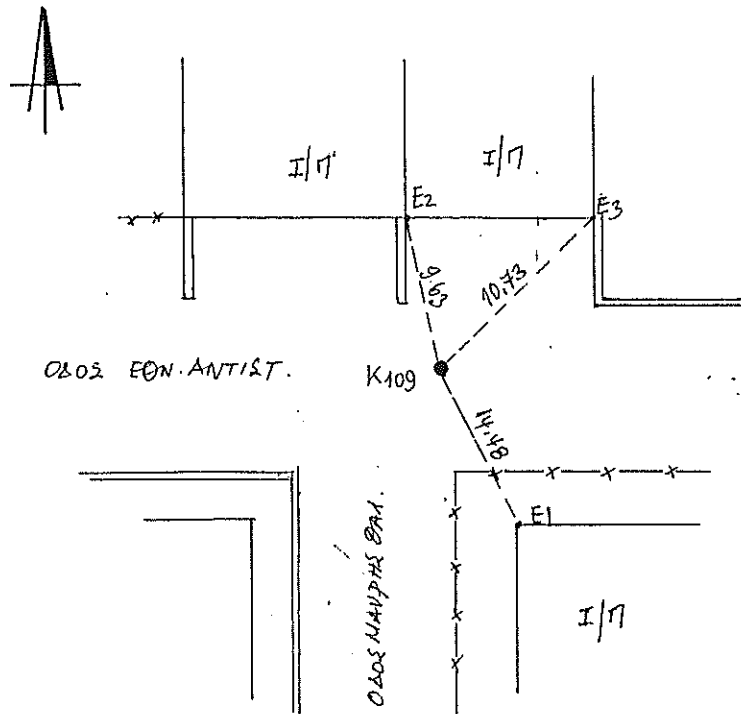


(βλέπε K65)

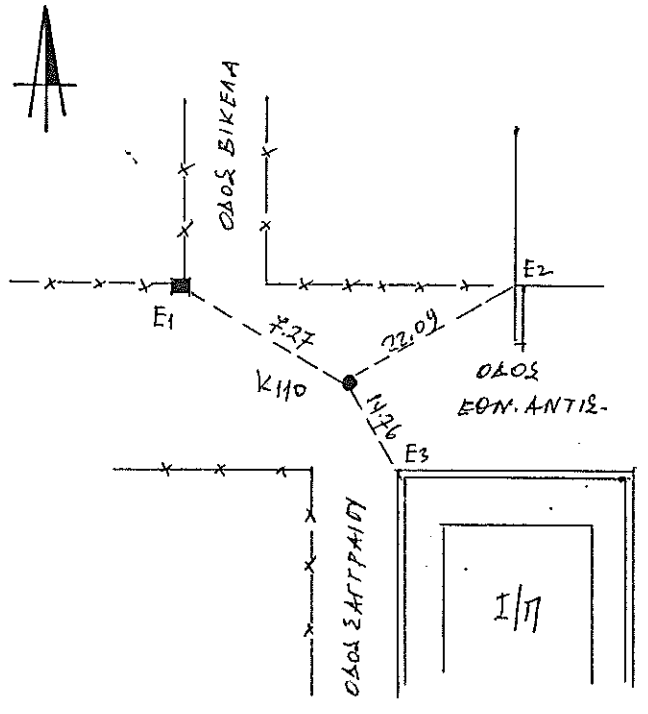
ΠΕΡΙΓΡΑΦΗ ΑΞΟΝΟΔΙΑΣΤΑΥΡΩΣΕΩΝ

προβολή: εγκάρσια μερκατορική

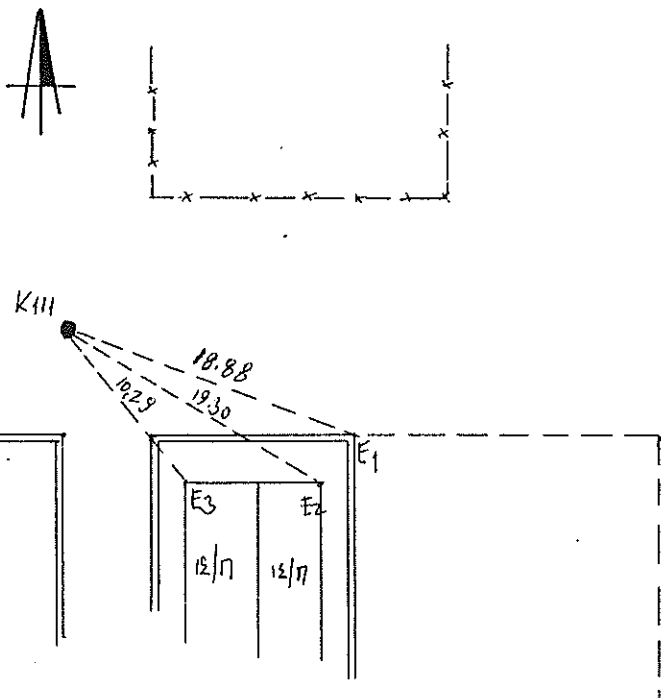
K109 E= 200 888.60 N= 452 916,32



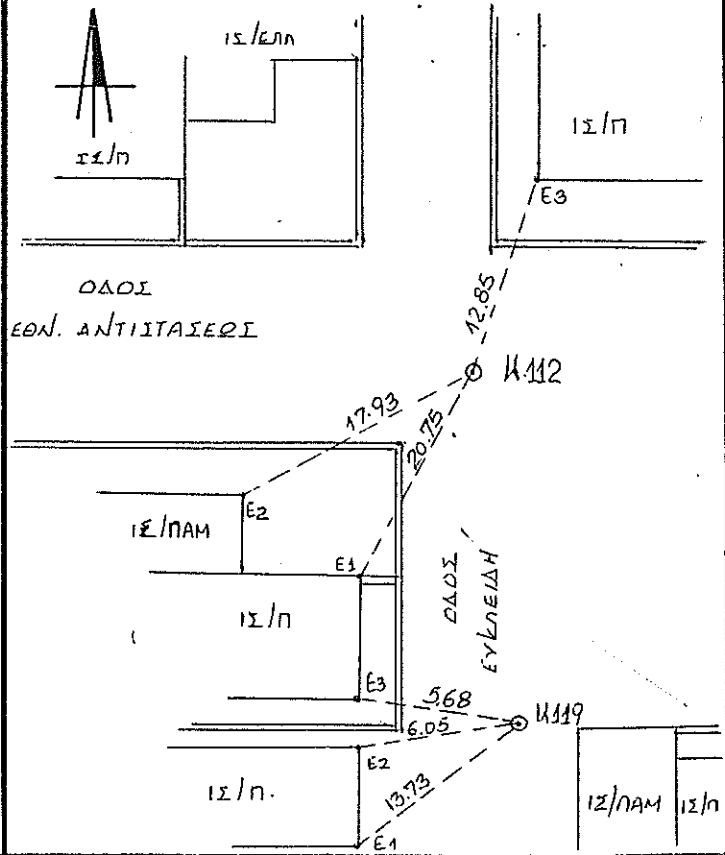
K110 E= 200 855,64 N= 452 924.11



K111 E= 200 823,34 N= 452 932,72



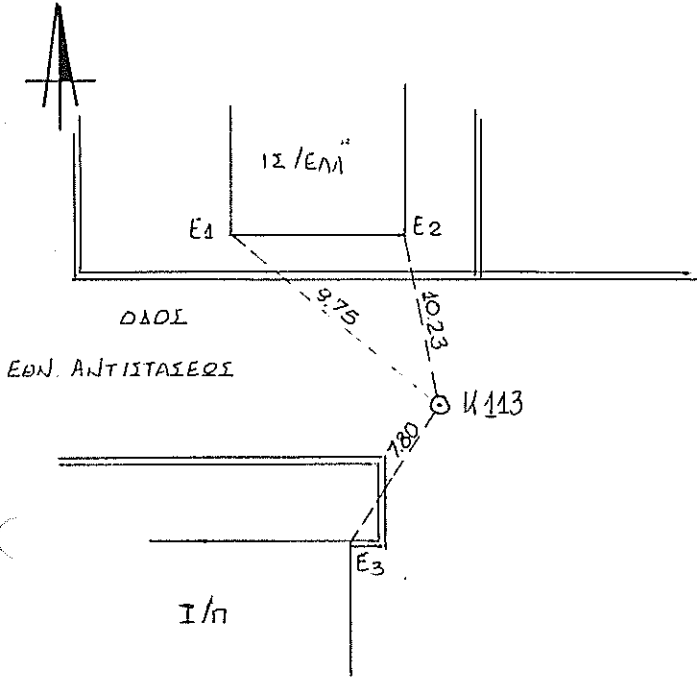
K112 E= 200 744,50 N= 452 945,74



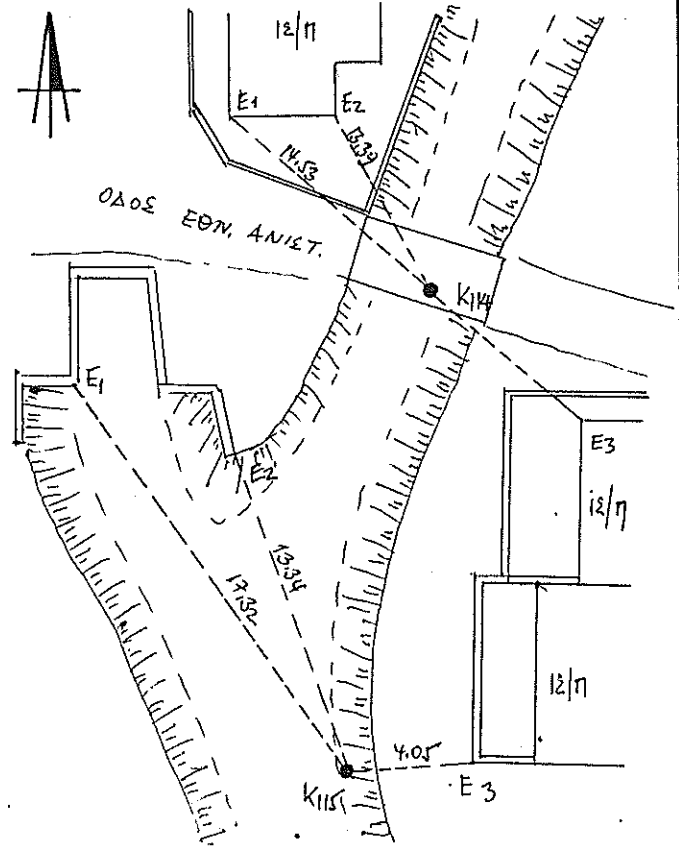
ΠΕΡΙΓΡΑΦΗ ΑΞΟΝΟΔΙΑΣΤΑΥΡΩΣΕΩΝ

προβολή: εγκάρσια μερκατορική

K113 E=200740.19 N=452954.91



K114 E=200713.66 N=452967.76

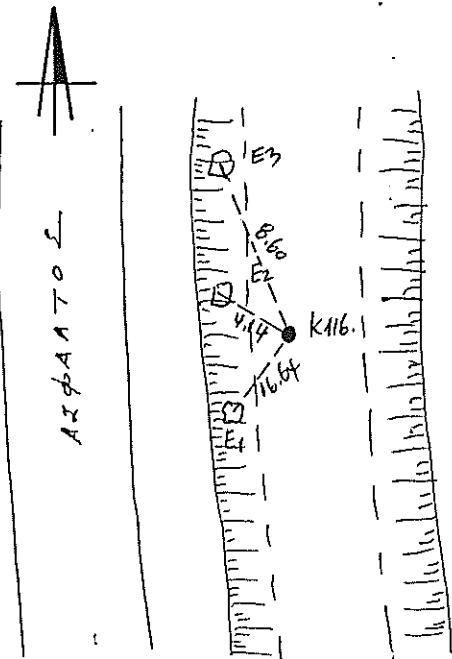


K115 E=200701.00 N=452940.30

(βλέπε K114)



K116 E=200697.75 N=452905.65



ΠΕΡΙΓΡΑΦΗ ΑΞΟΝΟΔΙΑΣΤΑΥΡΩΣΕΩΝ

προβολή: εγκάρσια μερκατορική

K117

$E = 200703,20$

$N = 452870,60$

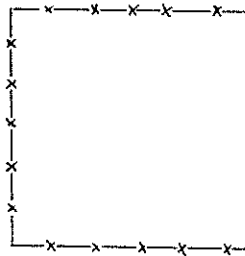
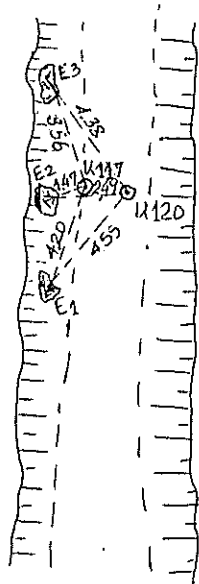
K118

$E = 200760,76$

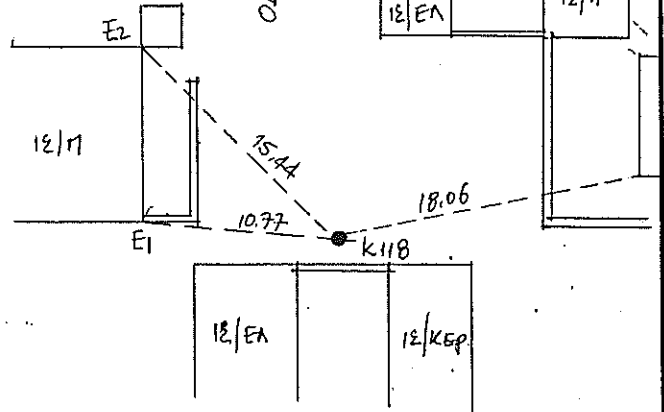
$N = 452864,98$



ΟΔΟΣ ΦΥΤΤΑ



ΟΔΟΣ ΕΥΚΛΕΙΔΗ



K119

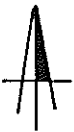
$E = 200766,48$

$N = 452912,14$

K120

$E = 200704,19$

$N = 452870,48$



(βλ. επε κ. 112)



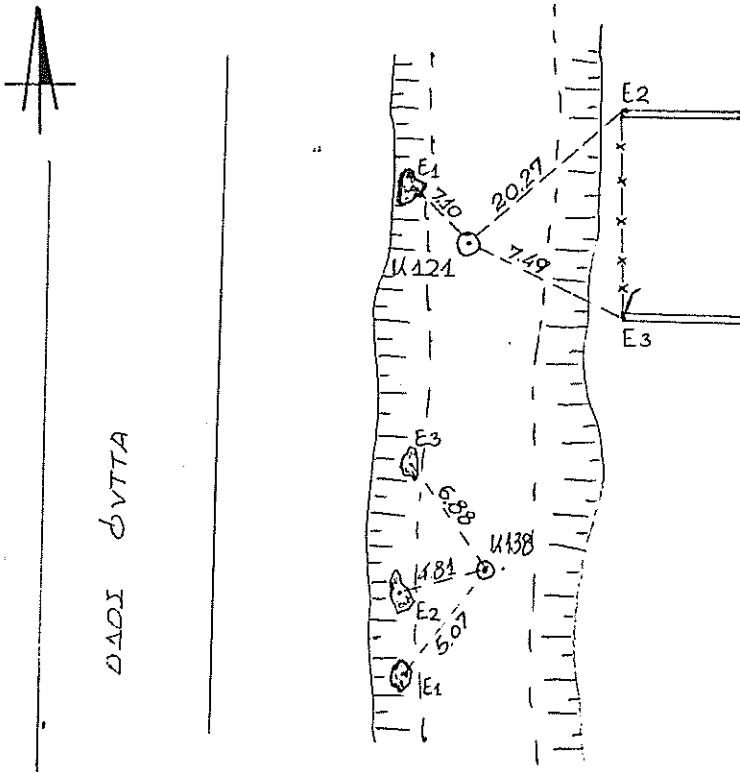
(βλ. επε κ. 117)

ΠΕΡΙΓΡΑΦΗ ΑΞΟΝΟΔΙΑΣΤΑΥΡΩΣΕΩΝ

προβολή: εγκαρσία μερκατορική

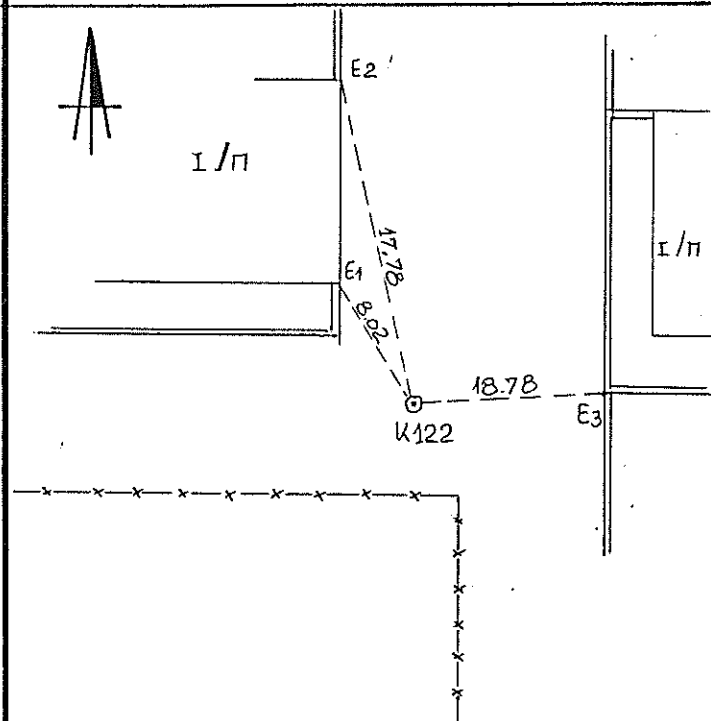
K121

E = 200704.37 N = 452809.76



K122

E = 200753.91 N = 452807.38

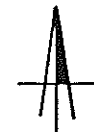


K123

E = 200793.00 N = 452805.50



(βλέπε K127)



(Δεν είναι δυνατή η τοποθέτηση)

K124

E = 200760.62 N = 452863.79

ΠΕΡΙΓΡΑΦΗ ΑΞΟΝΟΔΙΑΣΤΑΥΡΩΣΕΩΝ

προβολή: εγκάρσια μερκατορική

K125

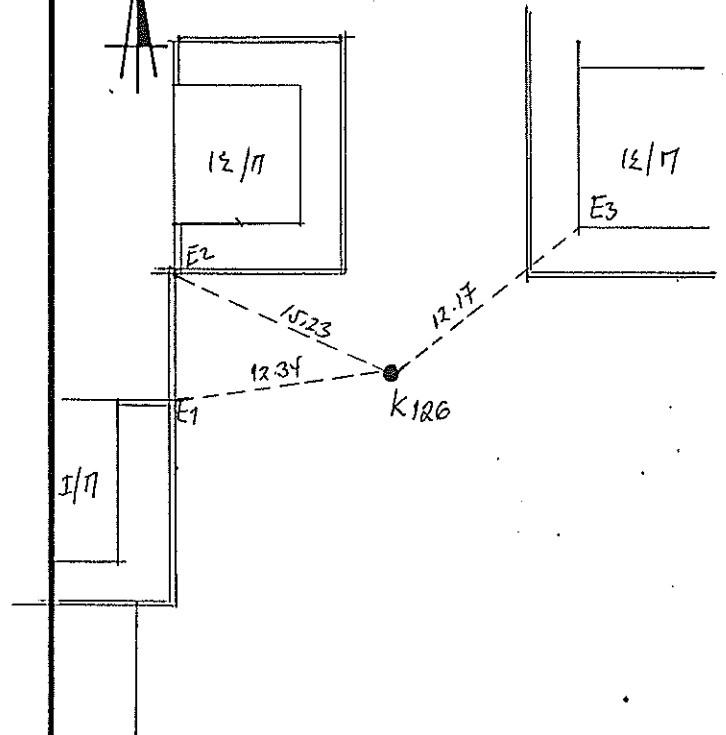
E = 200812.22 N = 452859.14



(βλ. κ135)

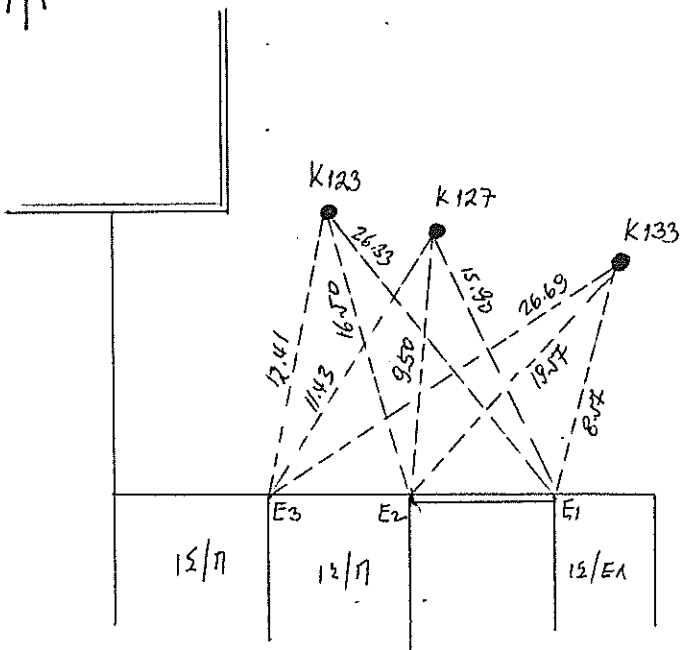
K126

E = 200806.26 N = 452819.69



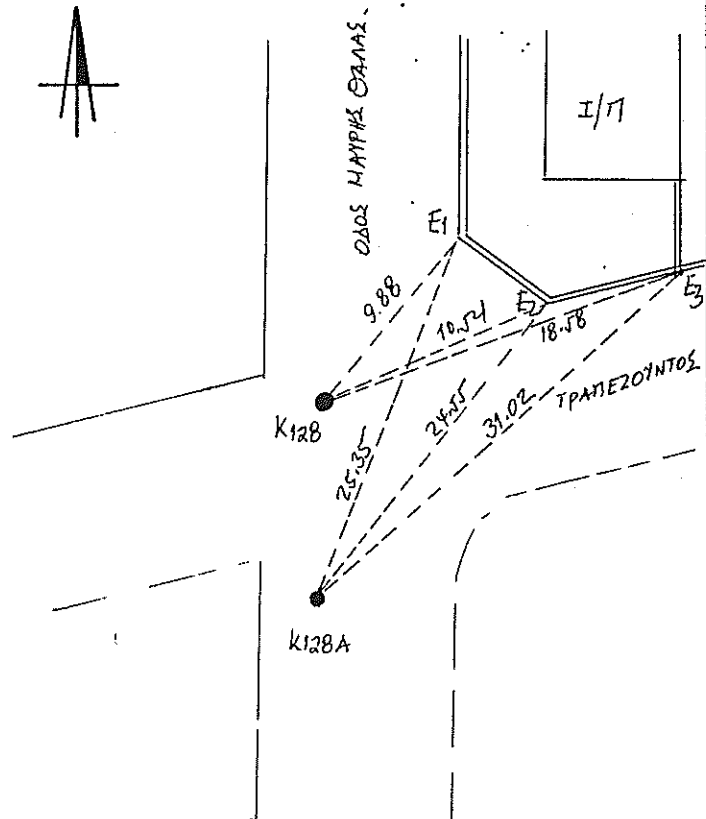
K127

E = 200803.79 N = 452803.34



K128

E = 200865.68 N = 452807.27

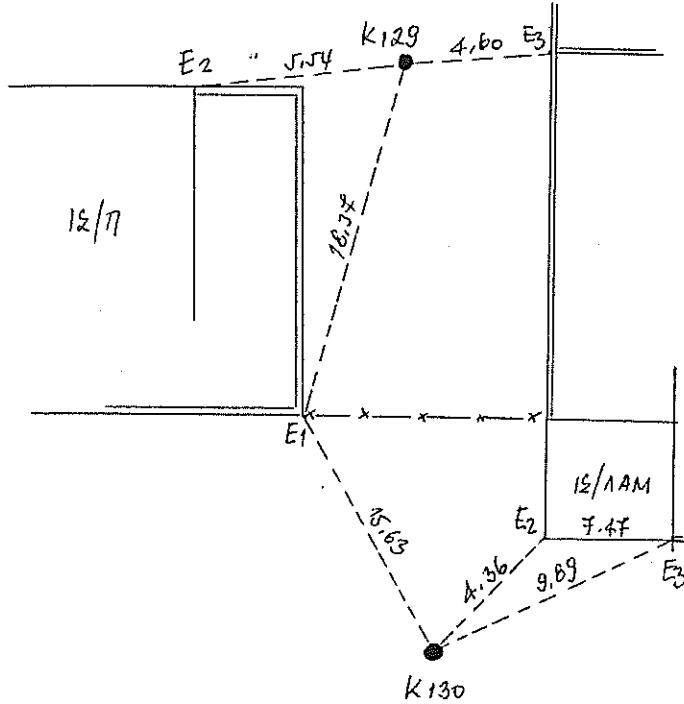


ΠΕΡΙΓΡΑΦΗ ΑΞΟΝΟΔΙΑΣΤΑΥΡΩΣΕΩΝ

προβολή: εγκαρσία μερκατορική

K129

E = 200858,75 N = 452882,75



K130

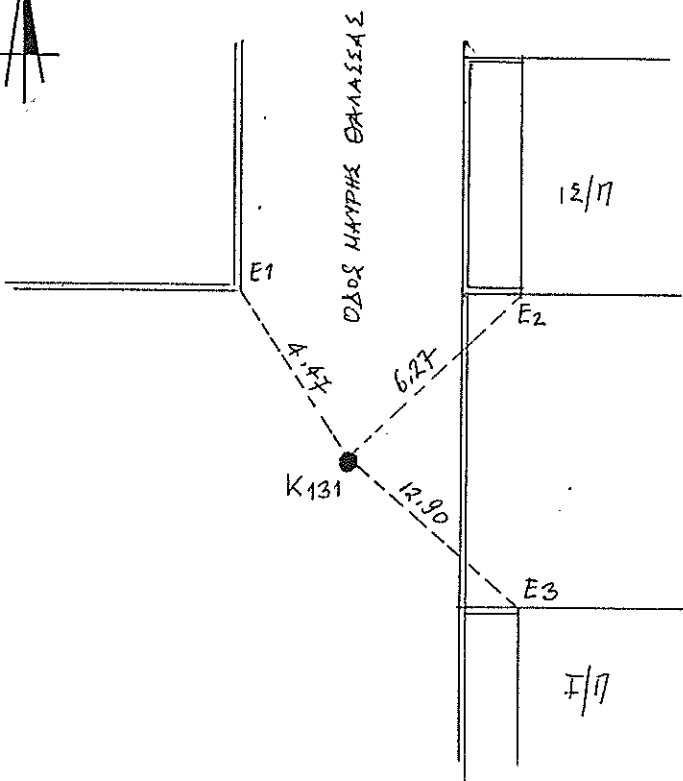
E = 200852.15 N = 452849,75



(βλ. κ129)

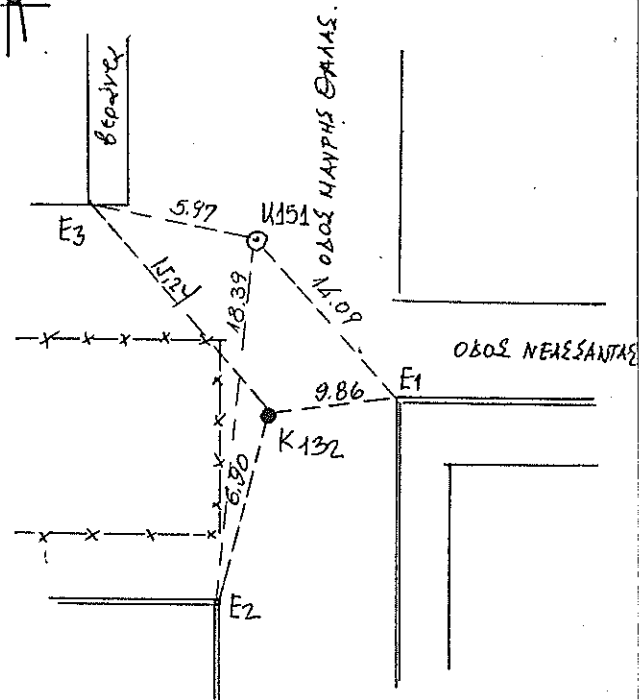
K131

E = 200873.65 N = 452845,19



K132

E = 200846.65 N = 452710.85

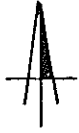


ΠΕΡΙΓΡΑΦΗ ΑΞΟΝΟΔΙΑΣΤΑΥΡΩΣΕΩΝ

προβολή: εγκάρσια μερκατορική

K133

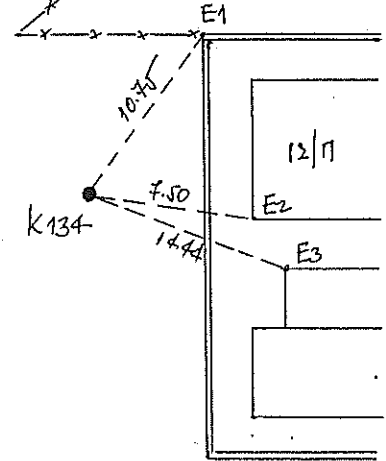
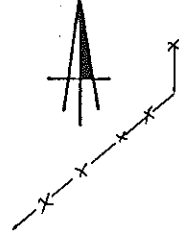
E = 200823.50 N = 452799,39



(βλέπε K127)

K134

E = 200219.21 N = 452754,63

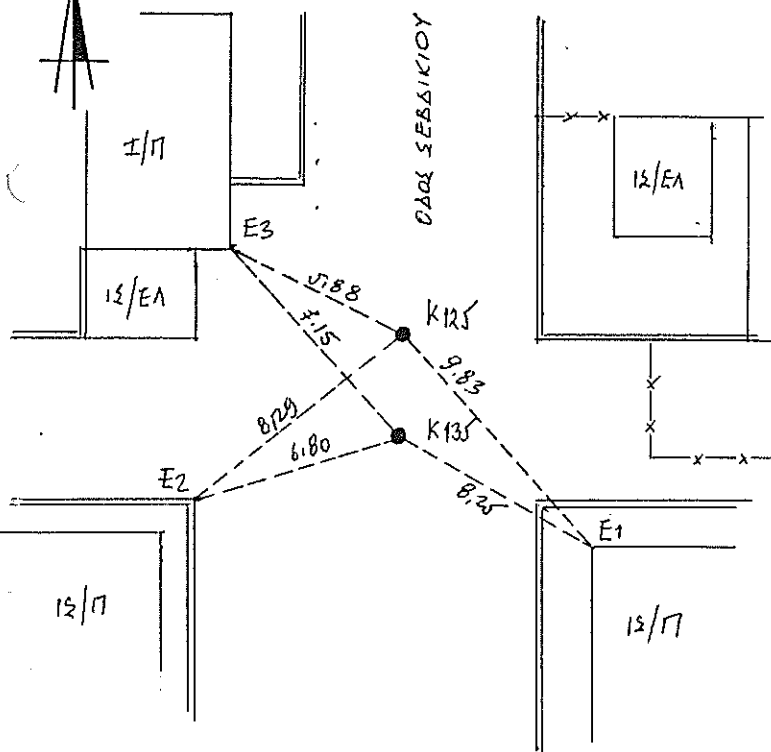


K135

E = 200811.96 N = 452857,41

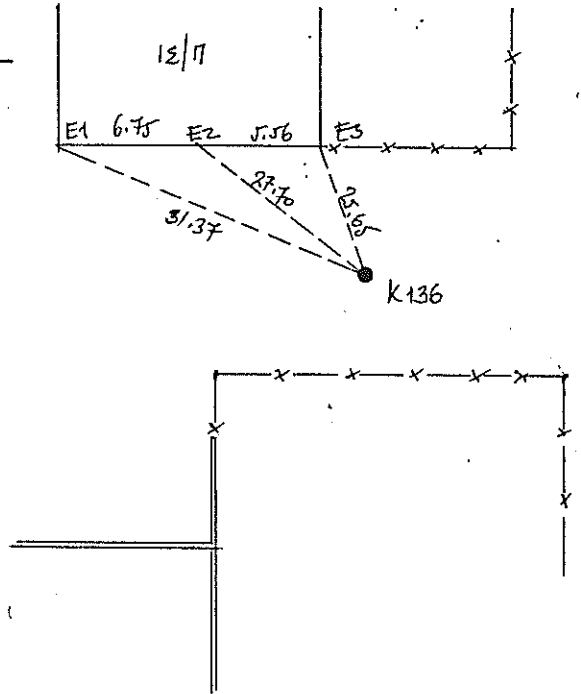


ΟΔΟΣ ΣΕΒΑΣΤΙΚΙΟΥ



K136

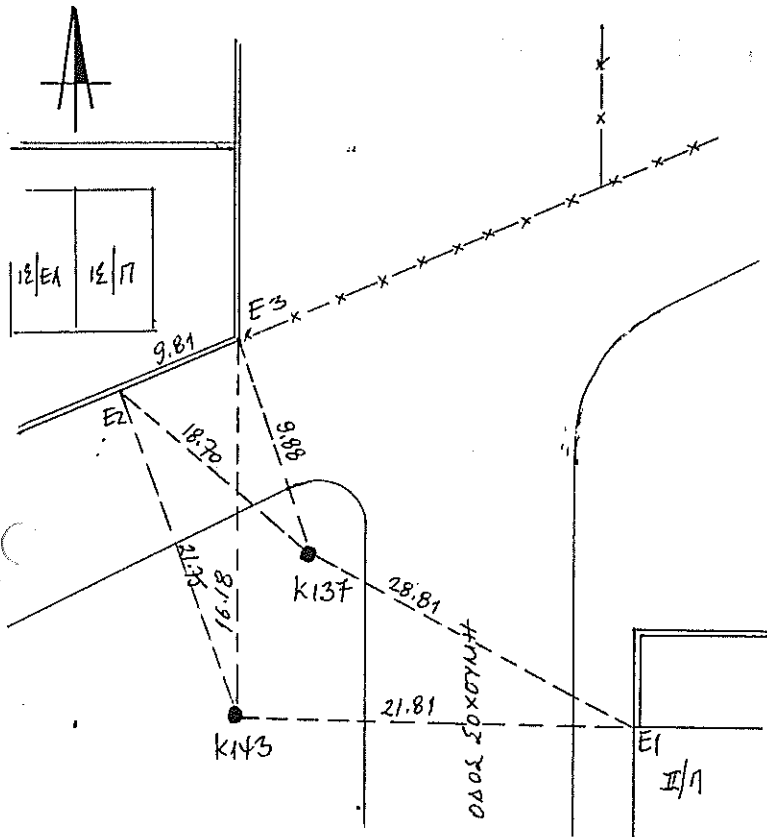
E = 200749,47 N = 452763,22



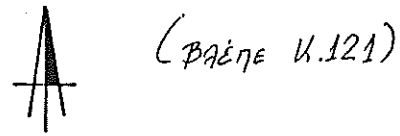
ΠΕΡΙΓΡΑΦΗ ΑΞΟΝΟΔΙΑΣΤΑΥΡΩΣΕΩΝ

προβολή: εγκάρσια μερκατορική

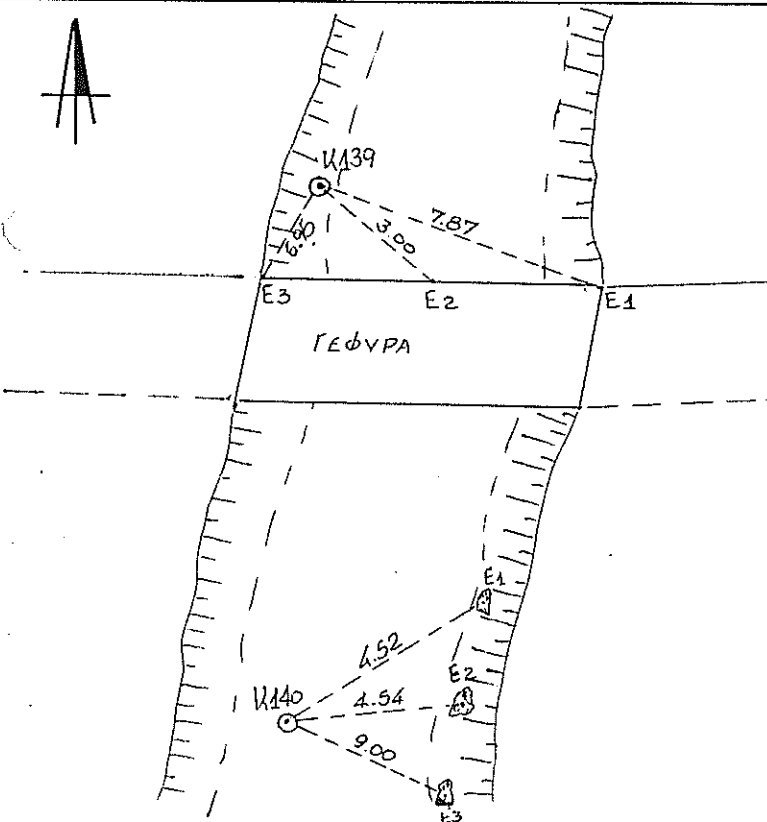
K137 E = 200744.80 N = 452726.65



K138 E = 200704.50 N = 452765.00



K139 E = 200696.26 N = 452731.12



K140 E = 200683.99 N = 452680.69

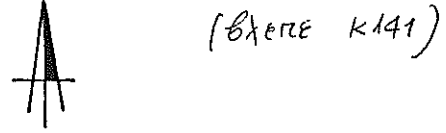
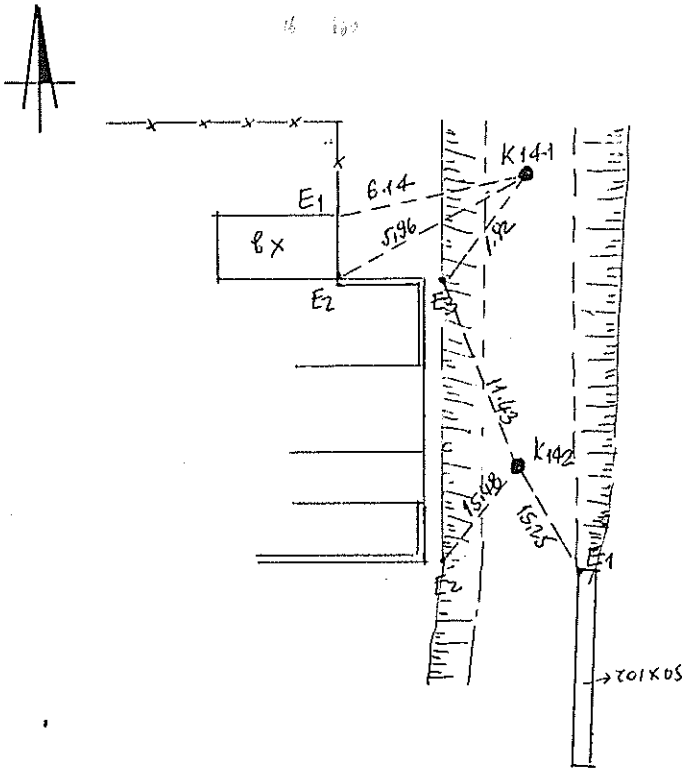


ΠΕΡΙΓΡΑΦΗ ΑΞΟΝΟΔΙΑΣΤΑΥΡΩΣΕΩΝ

προβολή: εγκάρσια μερκατορική

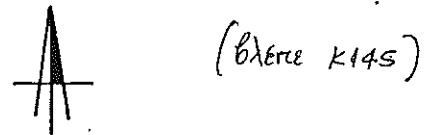
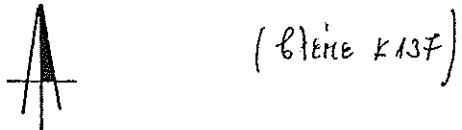
K141 E = 200677,25 N = 452653.00

K142 E = 200673.14 N = 452640.81



K143 E = 200745,23 N = 452717,17

K144 E = 200742,67 N = 452674,99



ΠΕΡΙΓΡΑΦΗ ΑΞΟΝΟΔΙΑΣΤΑΥΡΩΣΕΩΝ

προβολή: εγκαρσία μερκατορική

Κ153 $E = 200797,05$ $N = 452668,00$



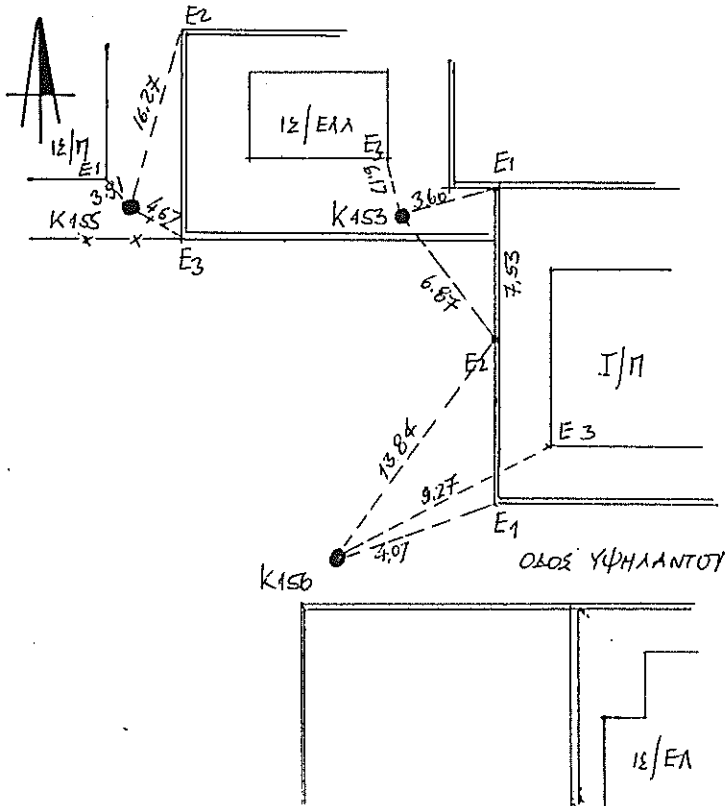
(βλέπε Κ155)

Κ154 $E = 200769,26$ $N = 452626,39$



(βλέπε Κ146)

Κ155 $E = 200767,70$ $N = 452670,97$



Κ156 $E = 200796,07$ $N = 452648,47$

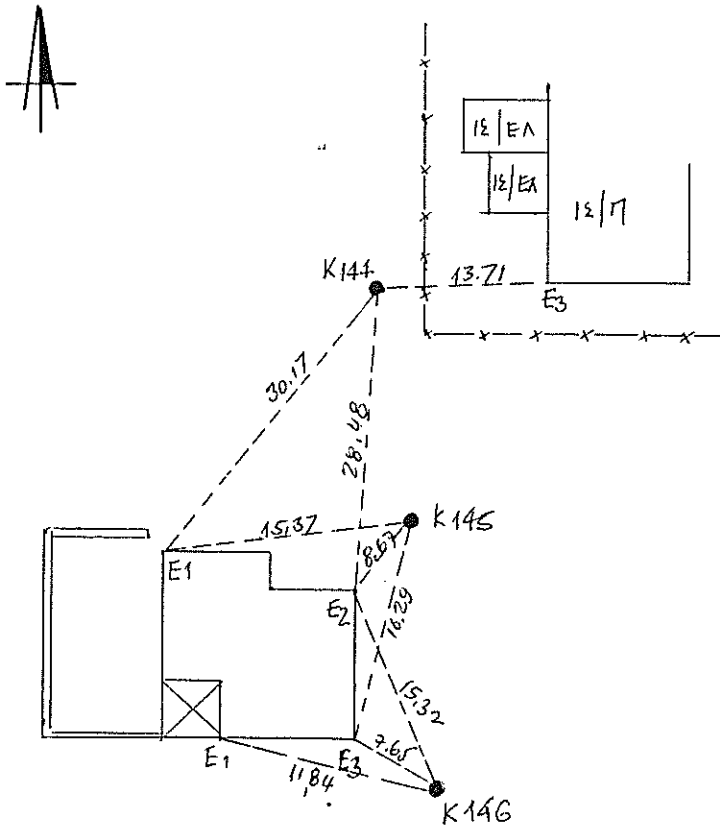


(βλέπε Κ155)

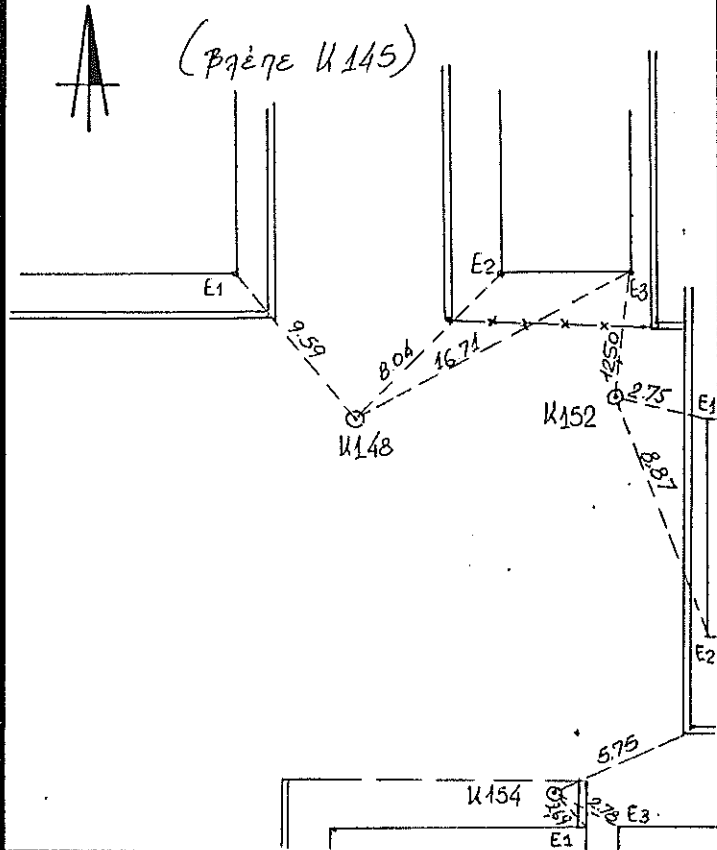
ΠΕΡΙΓΡΑΦΗ ΔΕΞΟΝΟΔΙΑΣΤΑΥΡΩΣΕΩΝ

προβολή: εγκαρσία μερκατορική

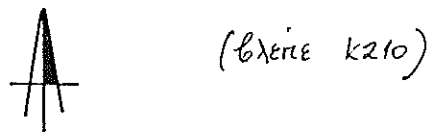
Κ145 $E = 200741.30$ $N = 452652.40$



Κ146 $E = 200740.16$ $N = 452633.88$



Κ147 $E = 200738.29$ $N = 452602.70$



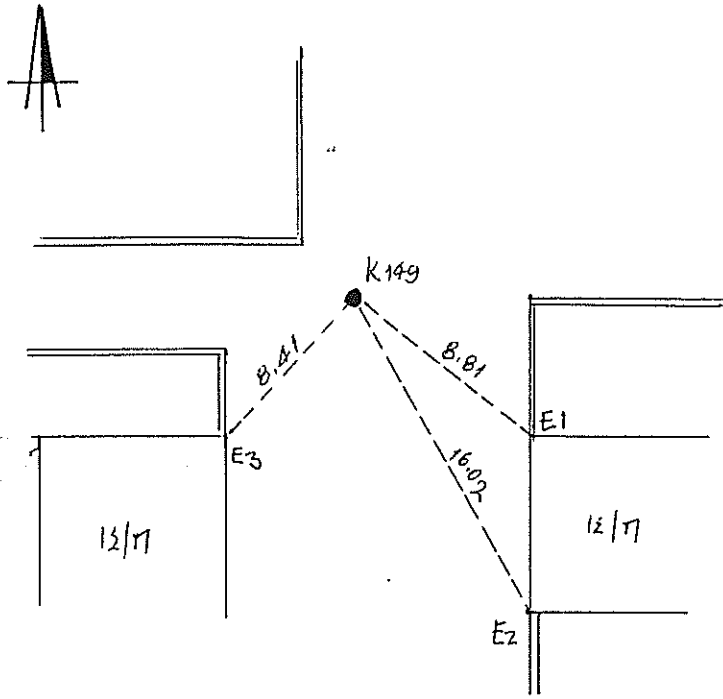
Κ148 $E = 200799.20$ $N = 452710.89$



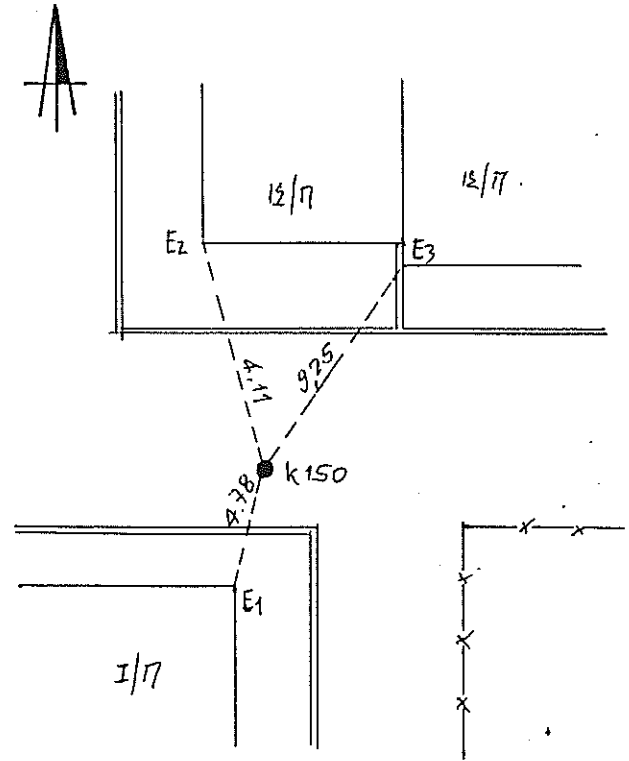
ΠΕΡΙΓΡΑΦΗ ΑΞΟΝΟΔΙΑΣΤΑΥΡΩΣΕΩΝ

προβολή: εγκαρσία μερκατορική

K149 E = 200820,94 N = 452708,36



K150 E = 200822,25 N = 452725,25



K151 E = 200848,90 N = 452722,38



(βλ. κ. 132)

K152 E = 200797,83 N = 452683,50



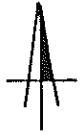
(βλ. κ. 146)

ΠΕΡΙΓΡΑΦΗ ΑΞΟΝΟΔΙΑΣΤΑΥΡΩΣΕΩΝ

προβολή: εγκάρσια μερκατορική

K157

E = 200896,73 N = 452680,39



(βλέπε κ 160)

K158

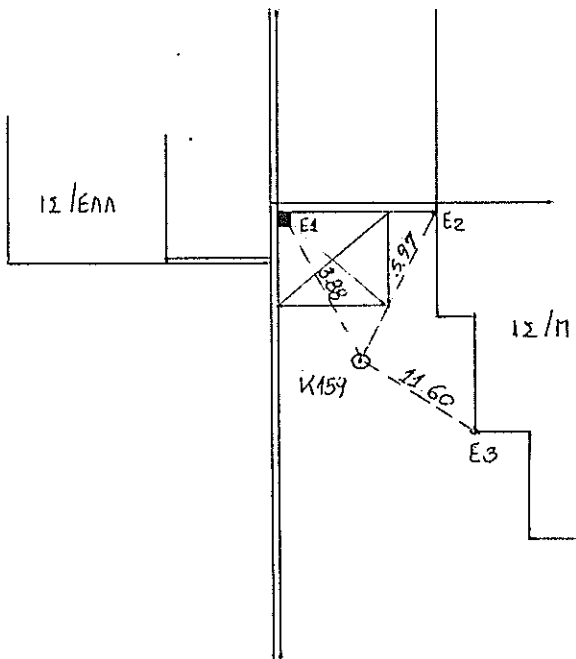
E = 200895,46 N = 452670,47



(βλέπε κ 160)

K159

E = 200868,96 N = 452671,45



K128A

E = 200862,39 N = 452791,61

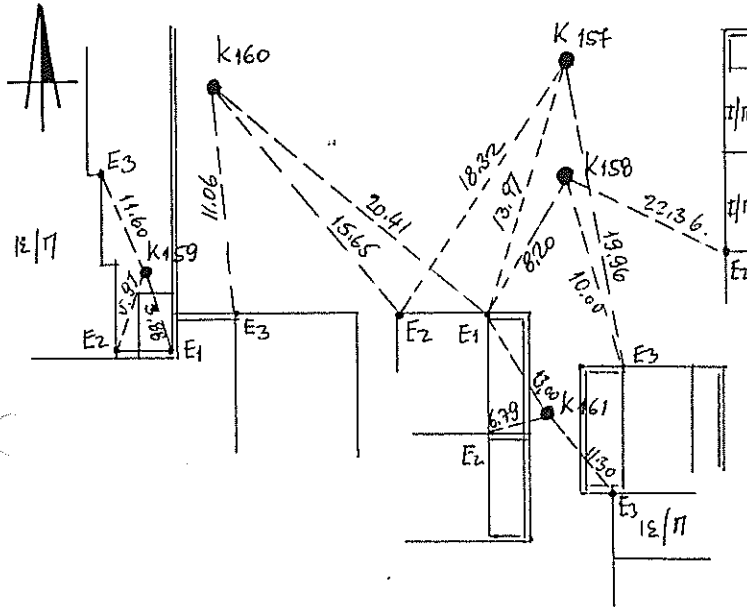


(βλέπε κ. 128.)

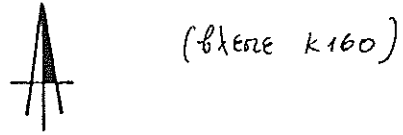
ΠΕΡΙΓΡΑΦΗ ΑΞΟΝΟΔΙΑΣΤΑΥΡΩΣΕΩΝ

προβολή: εγκάρσια μερκατορική

K160 E = 200870,25 N = 452621,37



K161 E = 200894,00 N = 452659,05

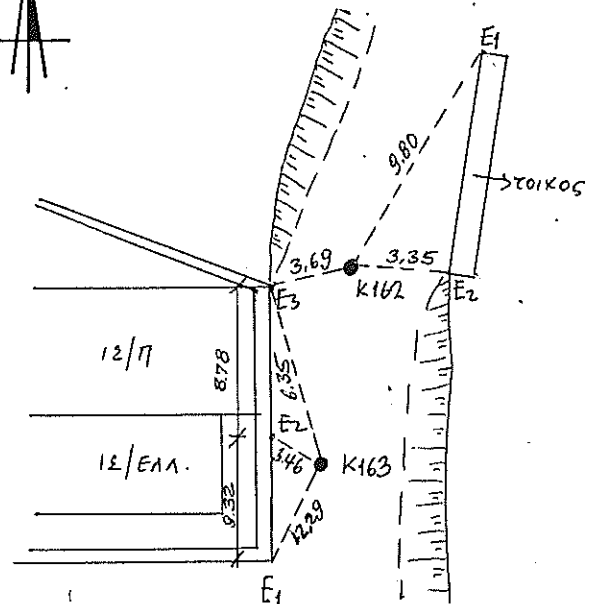


K162 E = 200665,55 N = 452618,25



(βλ. σελ. K163)

K163 E = 200660,90 N = 452610,66



ΠΕΡΙΓΡΑΦΗ ΑΞΟΝΟΔΙΑΣΤΑΥΡΩΣΕΩΝ

προβολή: εγκαρσία μερκατορική

K164 E = 200774.06 N = 452599.02



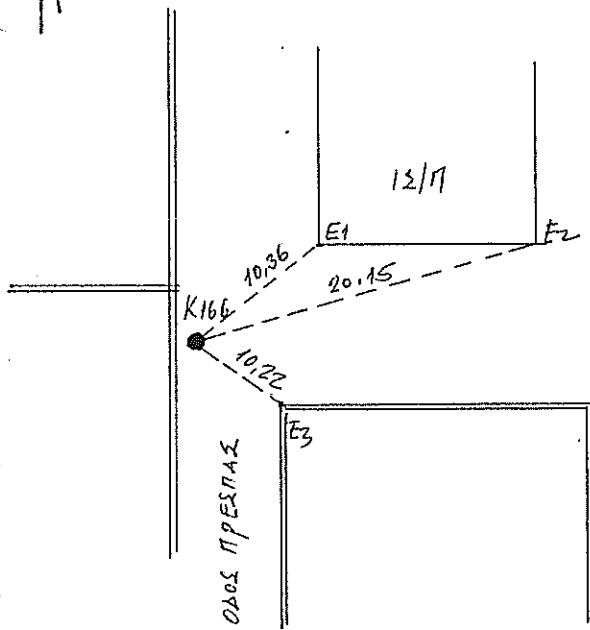
(βλέπε κ204)

K165 E = 200823.75 N = 452587.55

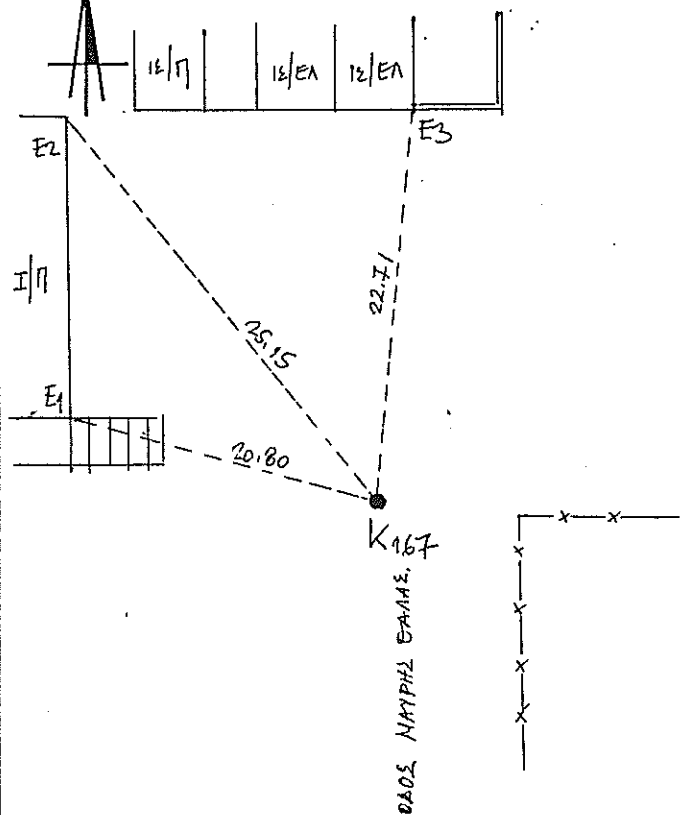


(βλέπε κ203)

K166 E = 200895.45 N = 452571.00



K167 E = 200834.83 N = 452647.20



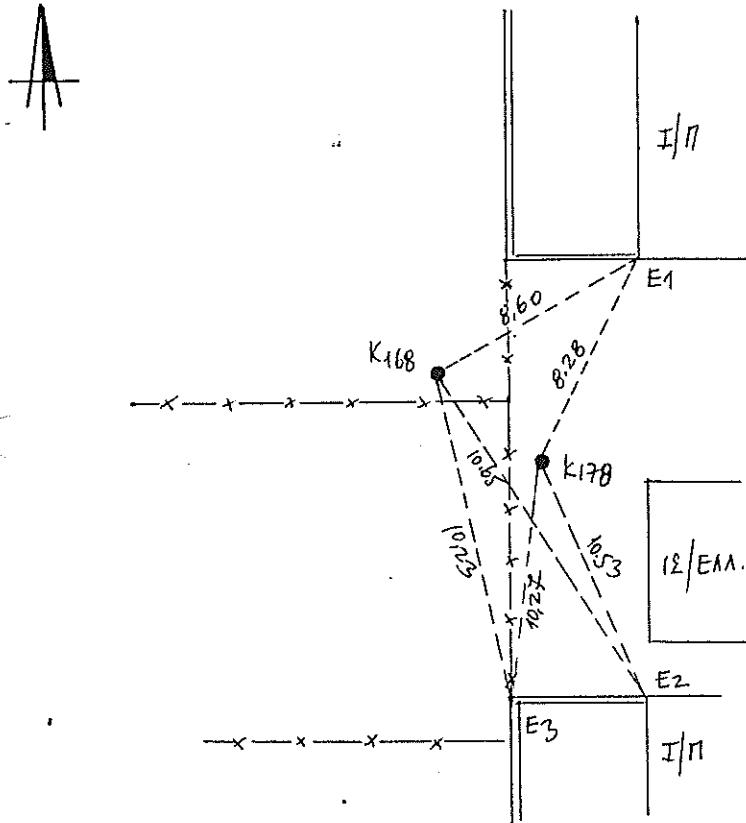
ΠΕΡΙΓΡΑΦΗ ΑΞΟΝΟΔΙΑΣΤΑΥΡΩΣΕΩΝ

προβολή: εγκάρσια μερκατορική

K168

$E = 200872.16$

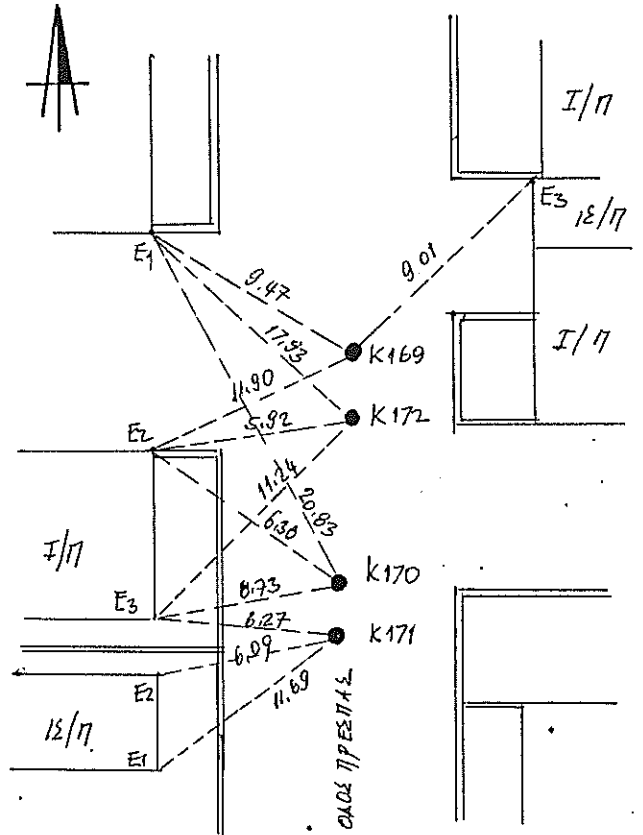
$N = 452640.93$



K169

$E = 200894.29$

$N = 452641.73$



K170

$E = 200894.50$

$N = 452628.92$

(βλ. K169)



K171

$E = 200894.65$

$N = 452619.76$

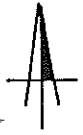
(βλ. K169)



ΠΕΡΙΓΡΑΦΗ ΑΞΟΝΟΔΙΑΣΤΑΥΡΩΣΕΩΝ

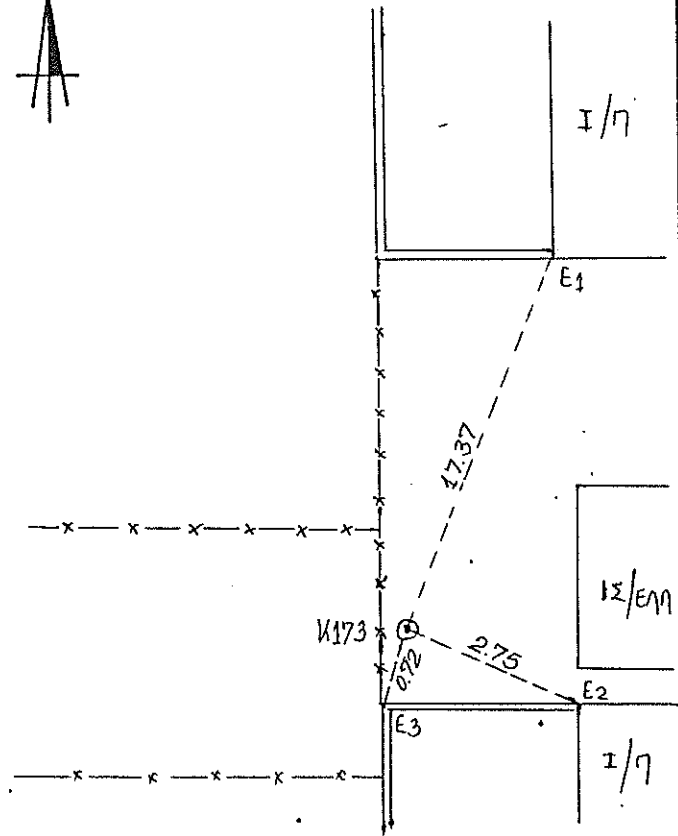
πρόβολη: εγκάρσια μερκατορική

K172 E = 200894,45 N = 452631,99



(βλέπε K169)

K173 E = 200872,82 N = 452631,21

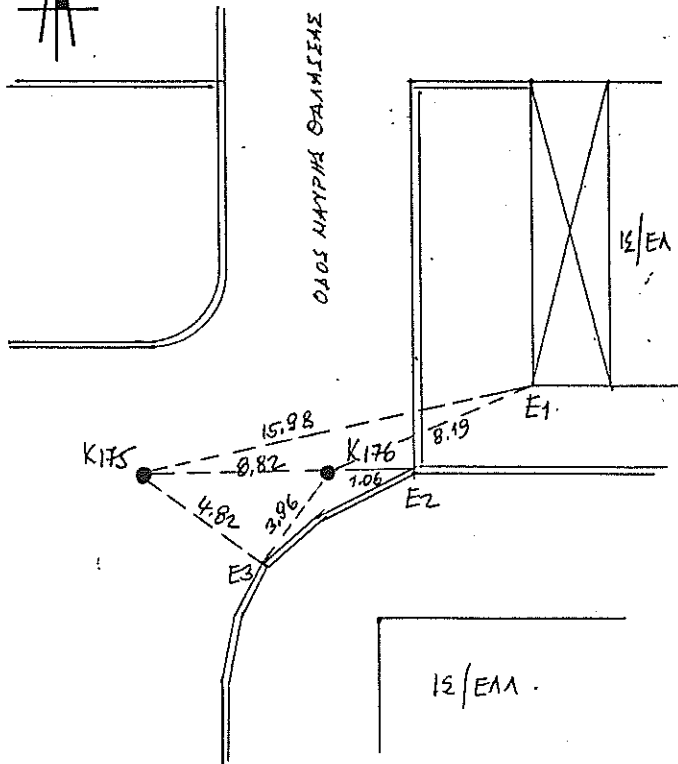


K174 E = 200831,01 N = 452626,63



(βλέπε K177)

K175 E = 200827,08 N = 452605,49



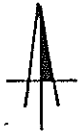
ΠΕΡΙΓΡΑΦΗ ΑΞΟΝΟΔΙΑΣΤΑΥΡΩΣΕΩΝ

προβολή: εγκάρσια μερκατορική

K176

E = 200835,00

N = 452605,80

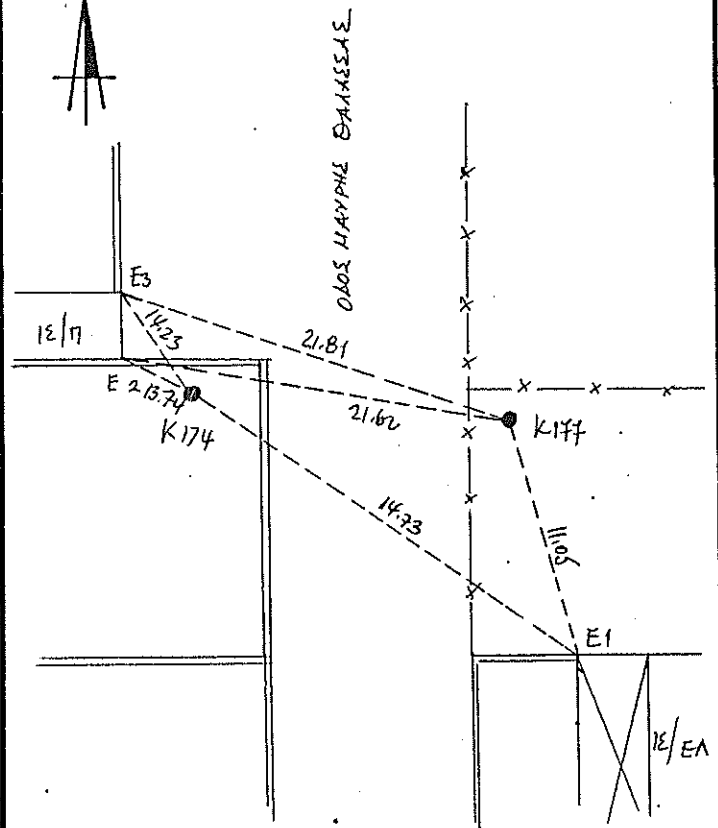


(βλέπε K175)

K177

E = 200848,93

N = 452626,94



K178

E = 200872,66

N = 452640,95

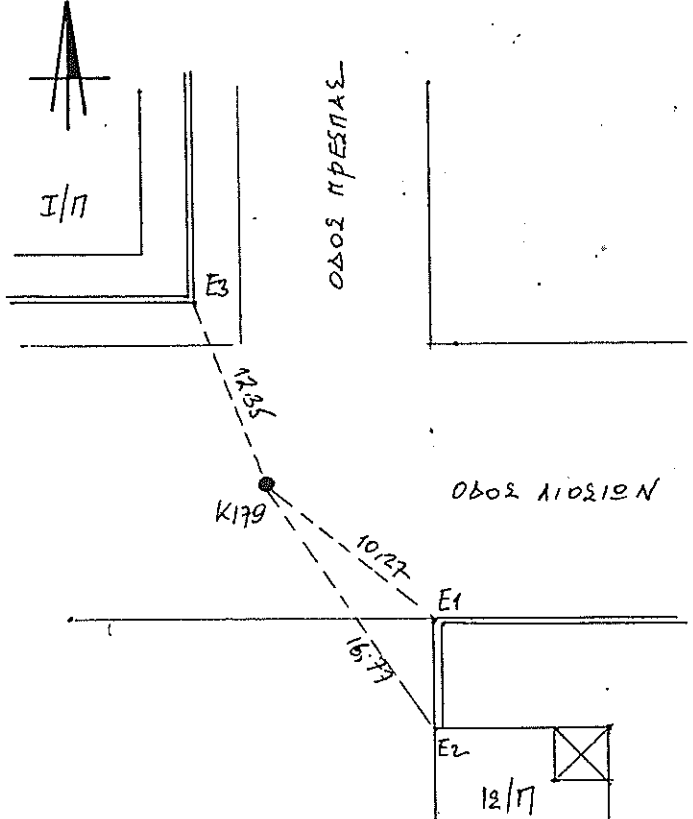


(βλέπε K168)

K179

E = 200902,25

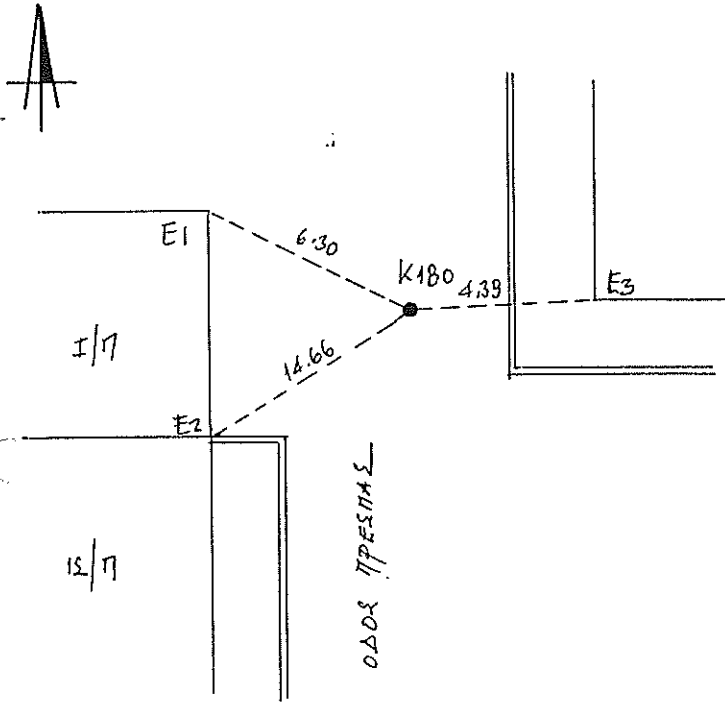
N = 452418,68



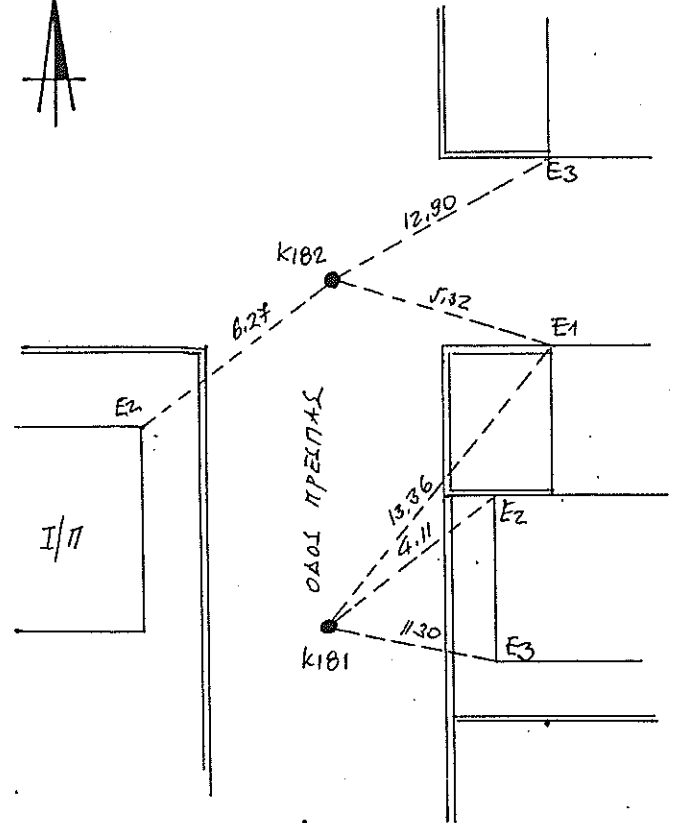
ΠΕΡΙΓΡΑΦΗ ΑΞΟΝΟΔΙΑΣΤΑΥΡΩΣΕΩΝ

προβολή: εγκάρσια μερκατορική

K180 E = 200899,68 N = 452456,26



K181 E = 200896,07 N = 452510,35

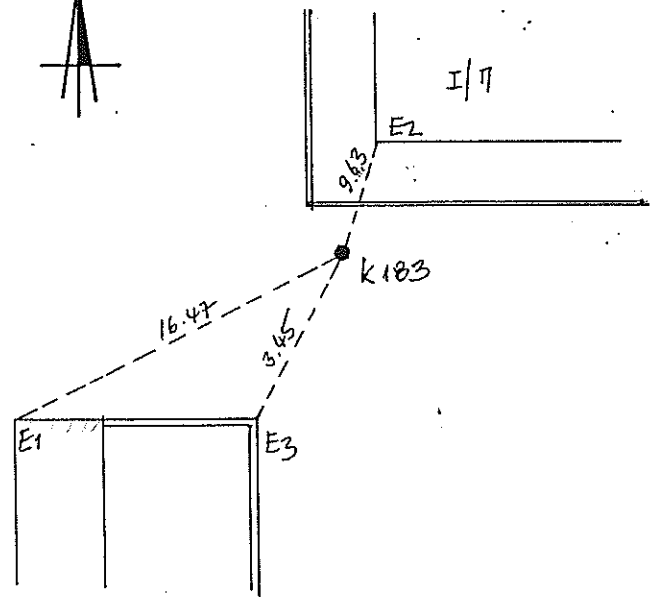


K182 E = 200895,93 N = 452523,89



(βλ.επε κ 181)

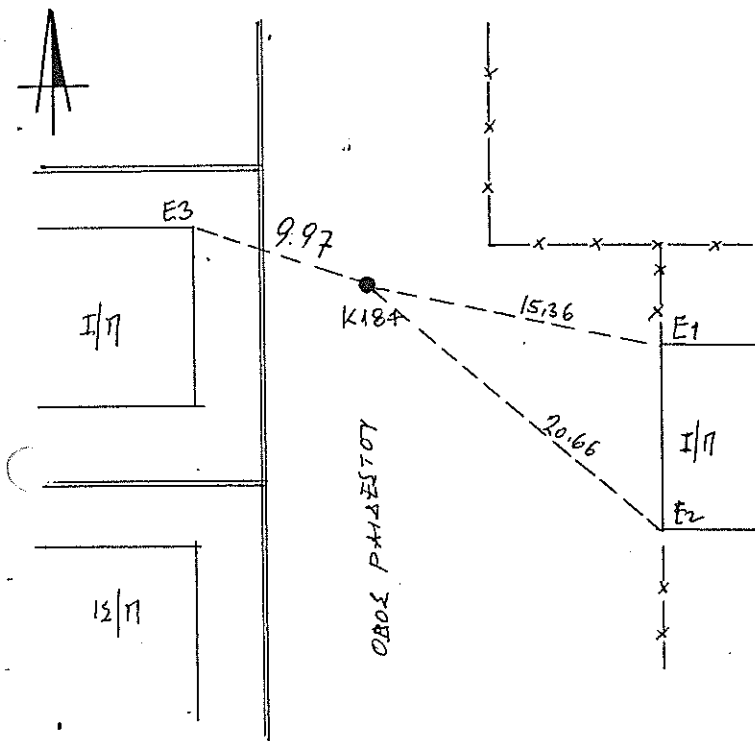
K183 E = 200854,22 N = 452580,52



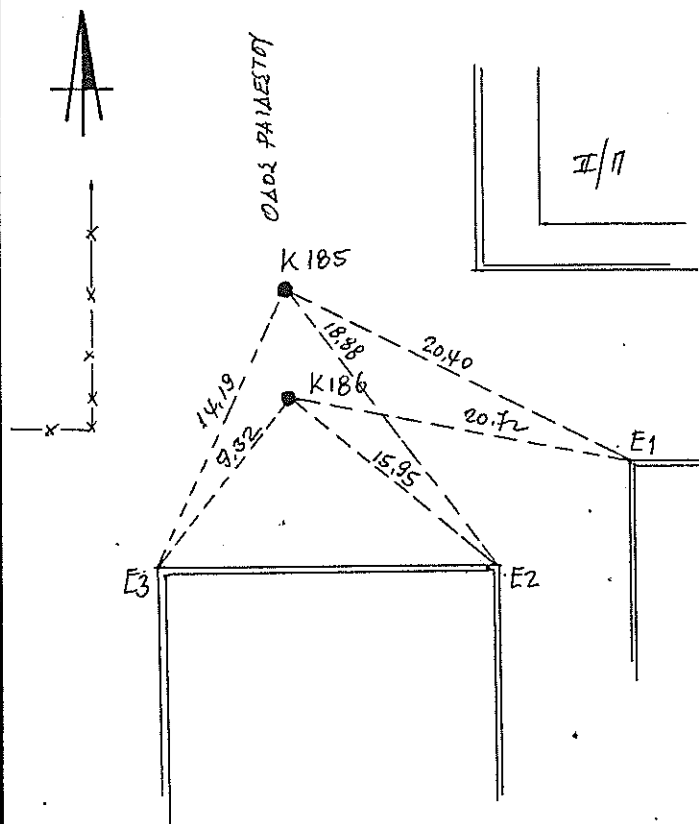
ΠΕΡΙΓΡΑΦΗ ΔΞΟΝΟΔΙΑΣΤΑΥΡΩΣΕΩΝ

προβολή: εγκαρσία μερκατορική

K184 E = 200855,28 N = 452523,65



K185 E = 200856,19 N = 452453,18

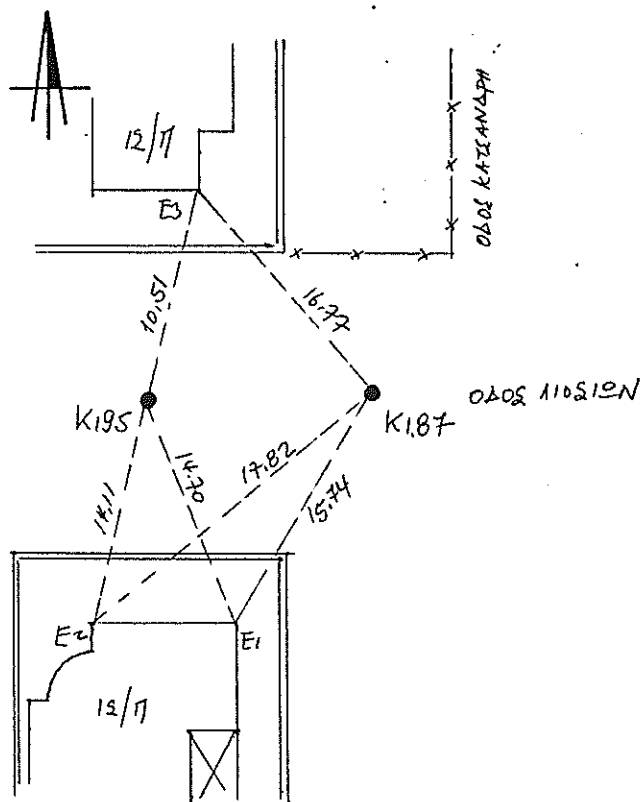


K186 E = 200856.68 N = 452448,33

(βλ. K185)



K187 E = 200829.95 N = 452403.93

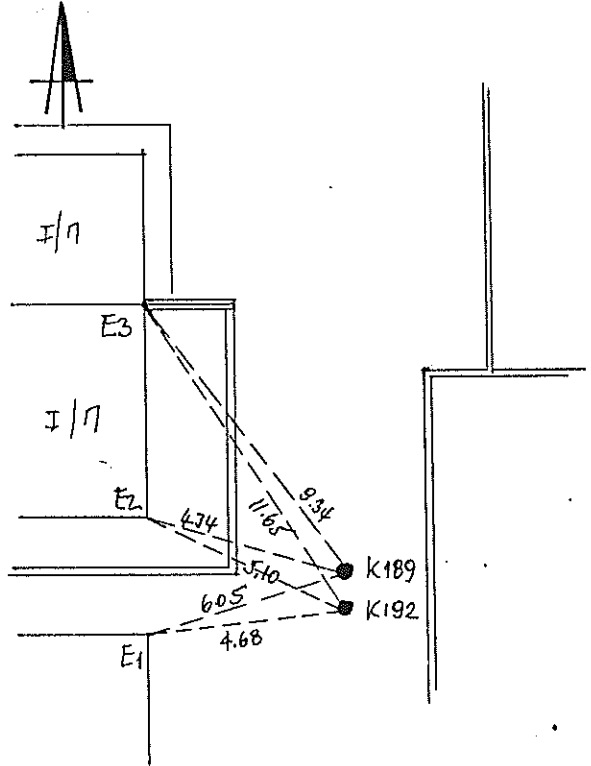
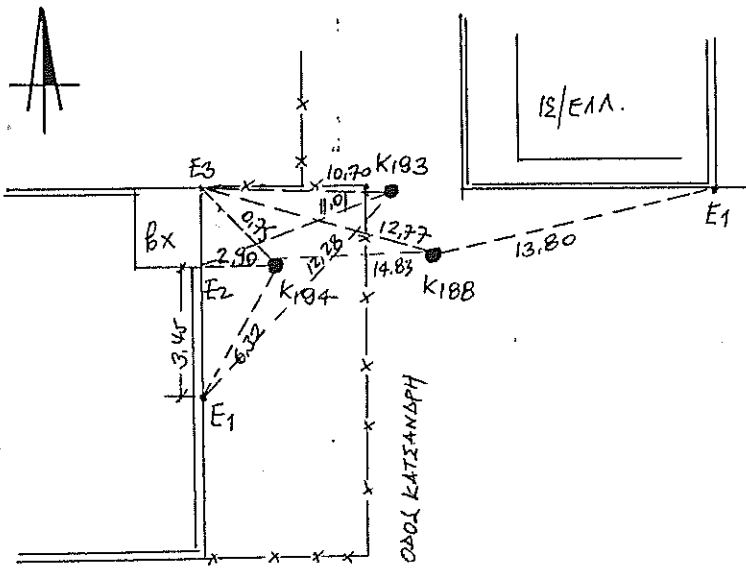


ΠΕΡΙΓΡΑΦΗ ΑΞΟΝΟΔΙΑΣΤΑΥΡΩΣΕΩΝ

προβολή: εγκαρσία μερκατορική

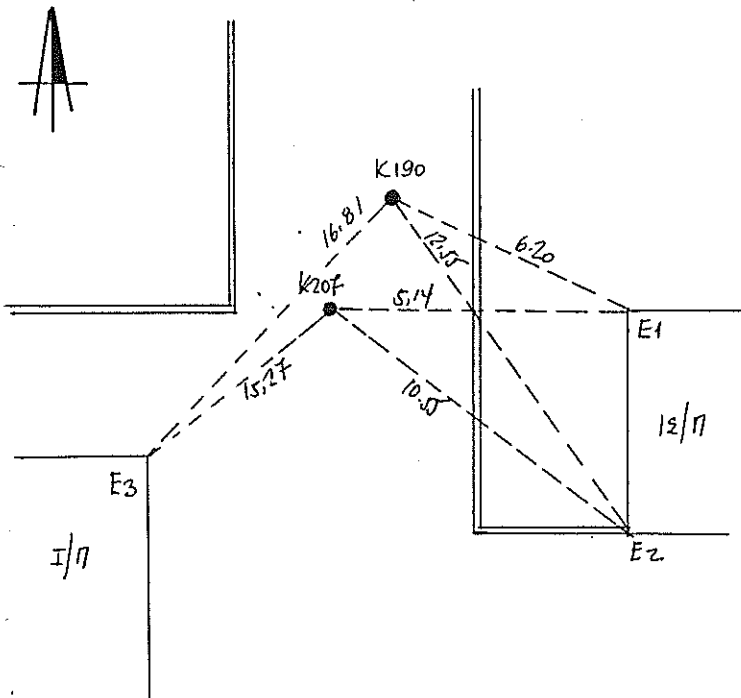
K188 E = 200827,85 N = 452488,28

K189 E = 200826,15 N = 452484,34



K190 E = 200822.42 N = 452528,41





K191 E = 200822.43 N = 452587,85



(ελέγχος K203)

ΠΕΡΙΓΡΑΦΗ ΑΞΟΝΟΔΙΑΣΤΑΥΡΩΣΕΩΝ

προβολή: εγκάρσια μερκατορική

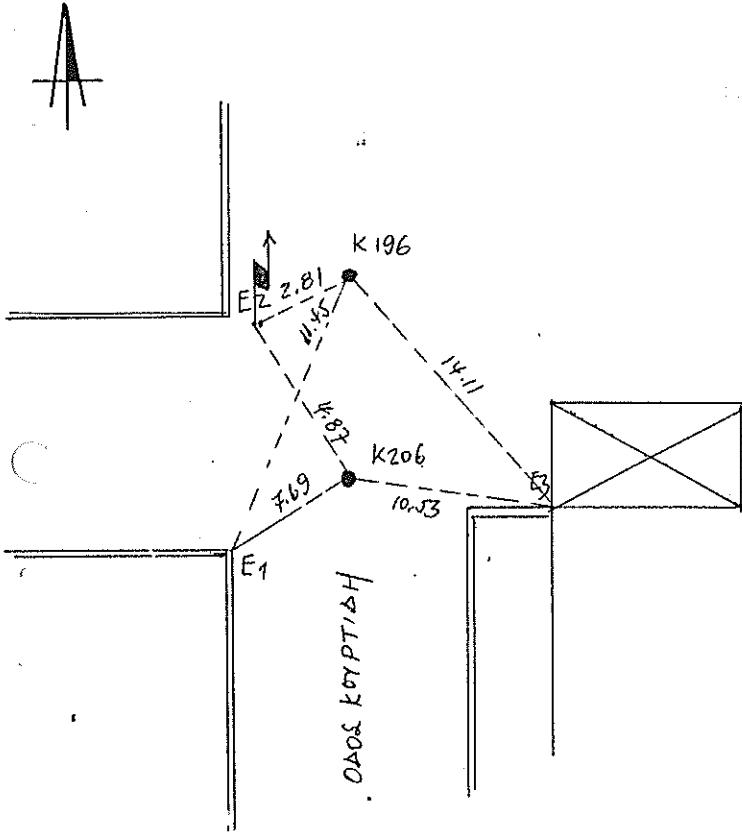
Κ192 $E = 200826,27$ $N = 452421,74$	Κ193 $E = 200828,91$ $N = 452440,71$
 (βλέπε Κ189)	 (βλέπε Κ188)
Κ194 $E = 200818,10$ $N = 452440,23$	Κ195 $E = 200820,89$ $N = 452402,08$
 (βλέπε Κ188)	 (βλέπε Κ187)

ΠΕΡΙΓΡΑΦΗ ΑΞΟΝΟΔΙΑΣΤΑΥΡΩΣΕΩΝ

προβολή: εγκάρσια μερκατορική

K196

$E = 200773.67$ $N = 452528.63$



K197

$E = 200793.40$ $N = 452499.78$

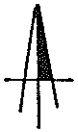
(βλέπε K200)



K198

$E = 200808.45$ $N = 452480.67$

(βλέπε K200)



K199

$E = 200808.84$ $N = 452474.68$

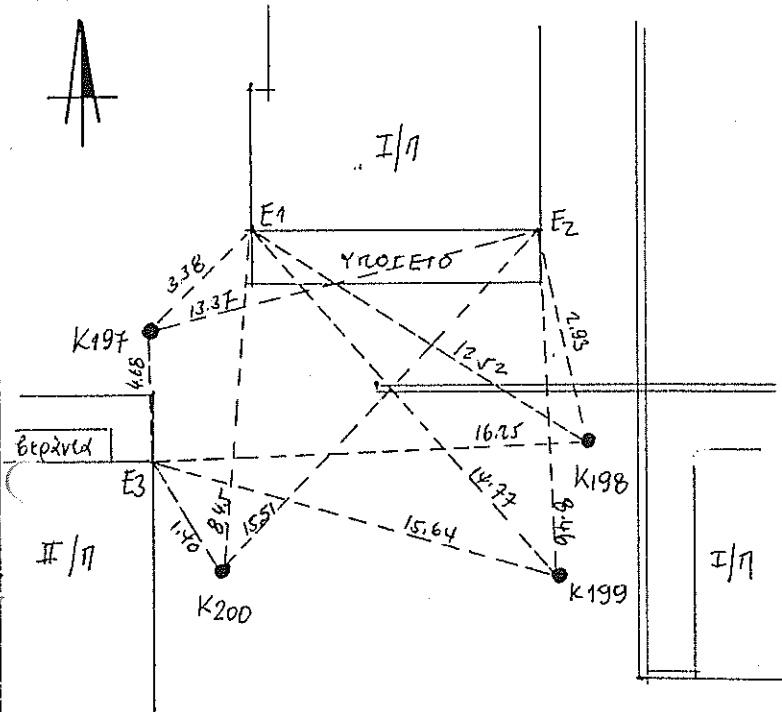
(βλέπε K200)



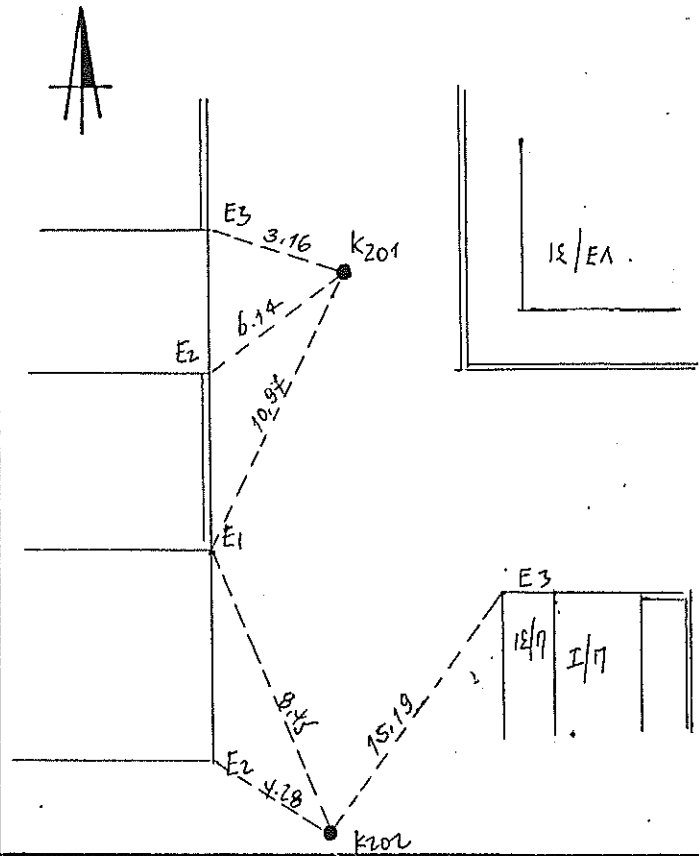
ΠΕΡΙΓΡΑΦΗ ΑΞΟΝΟΔΙΑΣΤΑΥΡΩΣΕΩΝ

προβολή: εγκαρσία μερκατορική

K200 E = 200793.79 N = 452473.79



K201 E = 200791.59 N = 452594.97

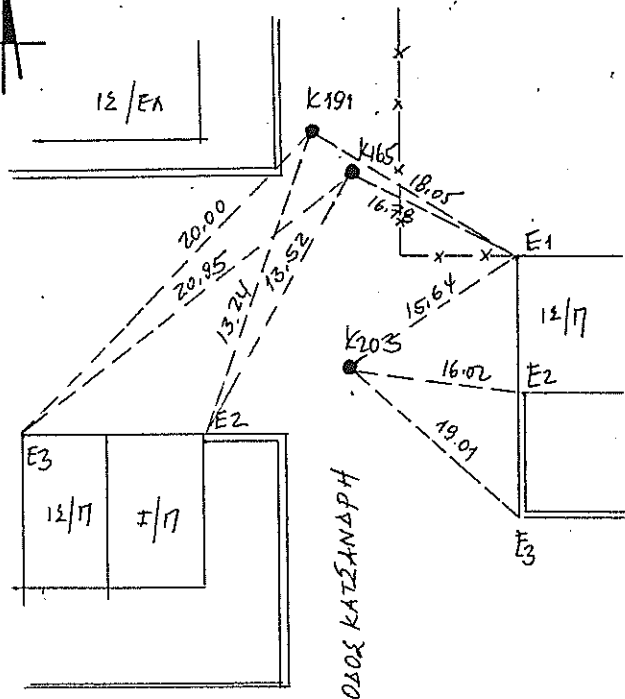


K202 E = 200791.43 N = 452576.71

(ελέγξε K201)



K203 E = 200822.43 N = 452576.14



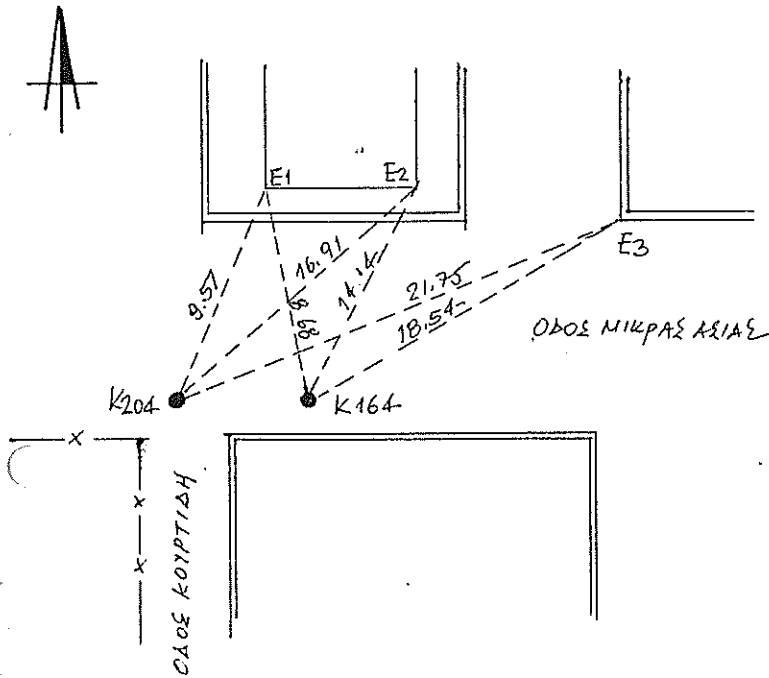
ΠΕΡΙΓΡΑΦΗ ΑΞΟΝΟΔΙΑΣΤΑΥΡΩΣΕΩΝ

προβολή: εγκάρσια μερκατορική

K204

$E = 200740.61$

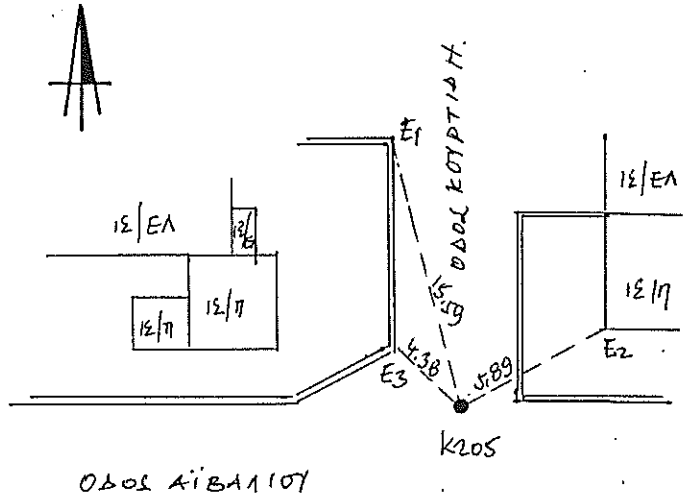
$N = 452599.37$



K205

$E = 200745.70$

$N = 452502.76$



K206

$E = 200743.97$

$N = 452524.70$

(βλέπε K196)



K207

$E = 200822.60$

$N = 452526.25$

(βλέπε K190)

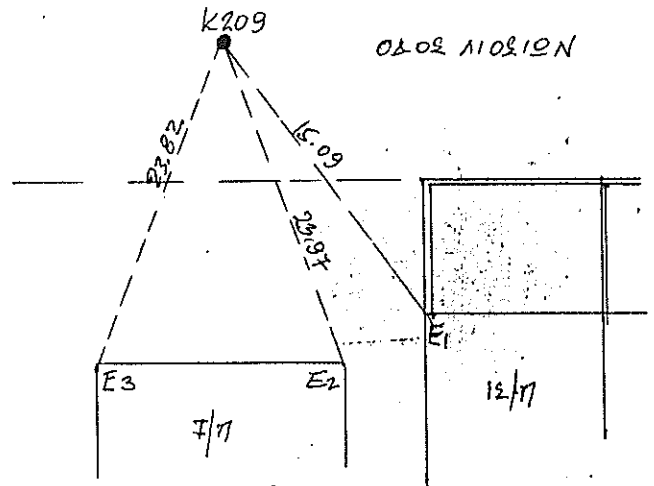
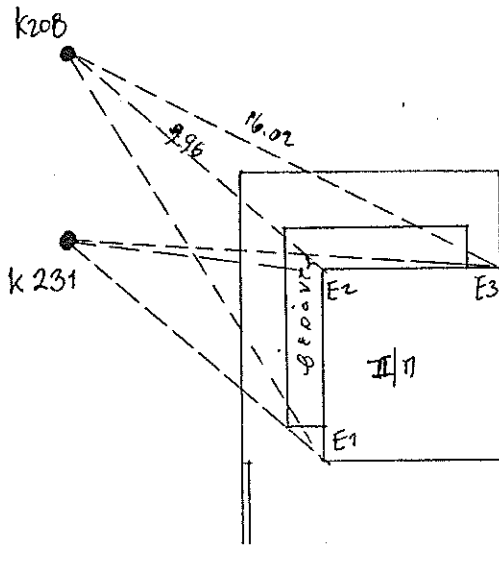


ΠΕΡΙΓΡΑΦΗ ΔΞΟΝΟΔΙΑΣΤΑΥΡΩΣΕΩΝ

προβολή: εγκαρσια μερκατορικη

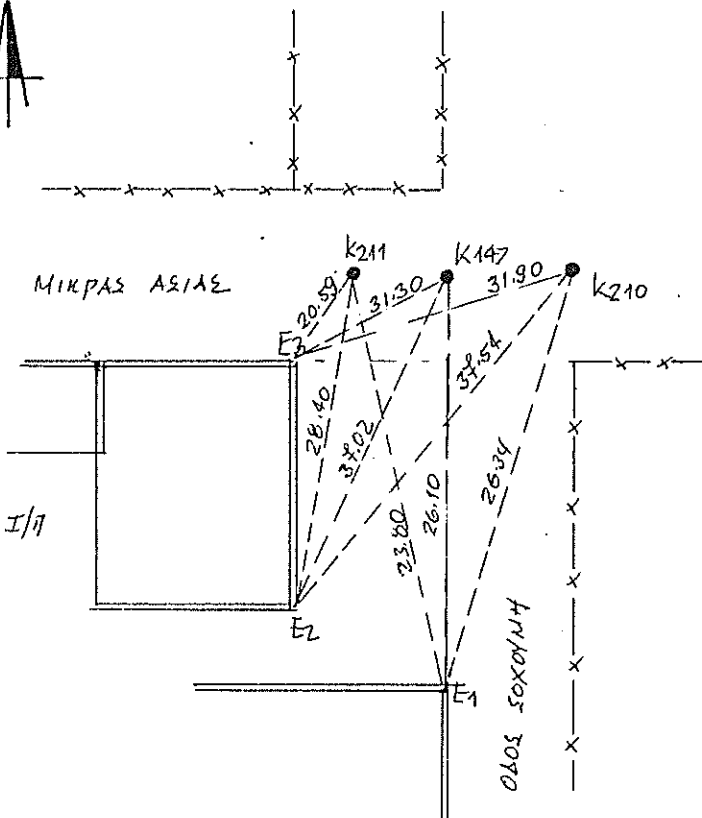
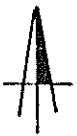
K208 E = 200777,59 N = 452478,84

K209 E = 200784,26 N = 452394,27



K210 E = 200738,89 N = 452602.63

K211 E = 200727.45 N = 452603.81

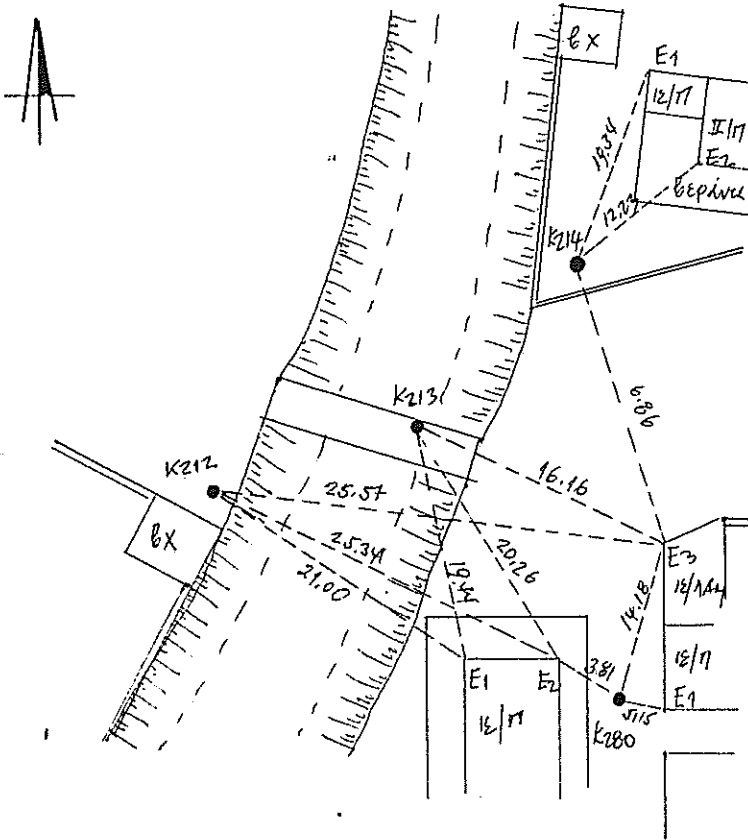


(βλέπε 210)

ΠΕΡΙΓΡΑΦΗ ΑΞΟΝΟΔΙΑΣΤΑΥΡΩΣΕΩΝ

προβολή: εύκαρσια μερκατορική

K212 E = 200622,66 N = 452571,03



K213 E = 200632,39 N = 452570,44

(βλ. κτ. K212)

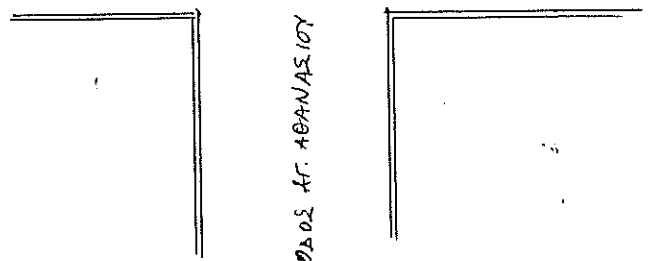
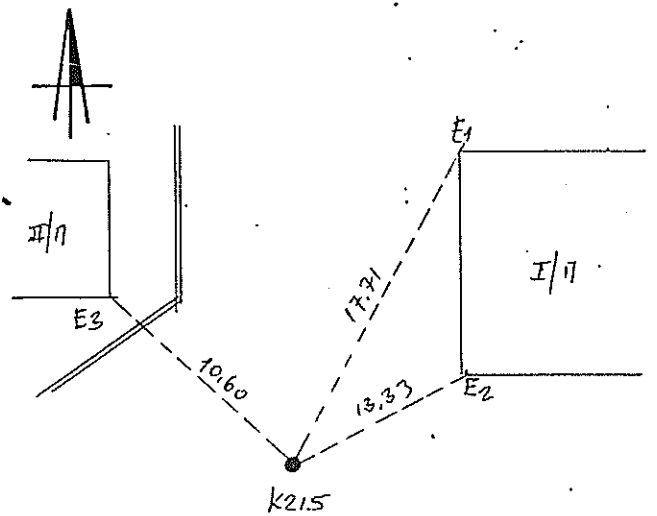


K214 E = 200643,18 N = 452569,78

(βλ. κτ. K212)



K215 E = 200673,29 N = 452567,95

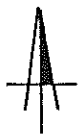


ΠΕΡΙΓΡΑΦΗ ΑΞΟΝΟΔΙΑΣΤΑΥΡΩΣΕΩΝ

προβολή: εγκαρσία μερκατορική

K216

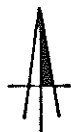
E = 200723.98 N = 452564.86



(βλέπε K224)

K217

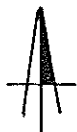
E = 200735.47 N = 452564.17



(βλέπε K224)

K218

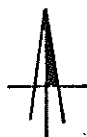
E = 200729.80 N = 452560.35



(βλέπε K220)

K219

E = 200730.08 N = 452563.51

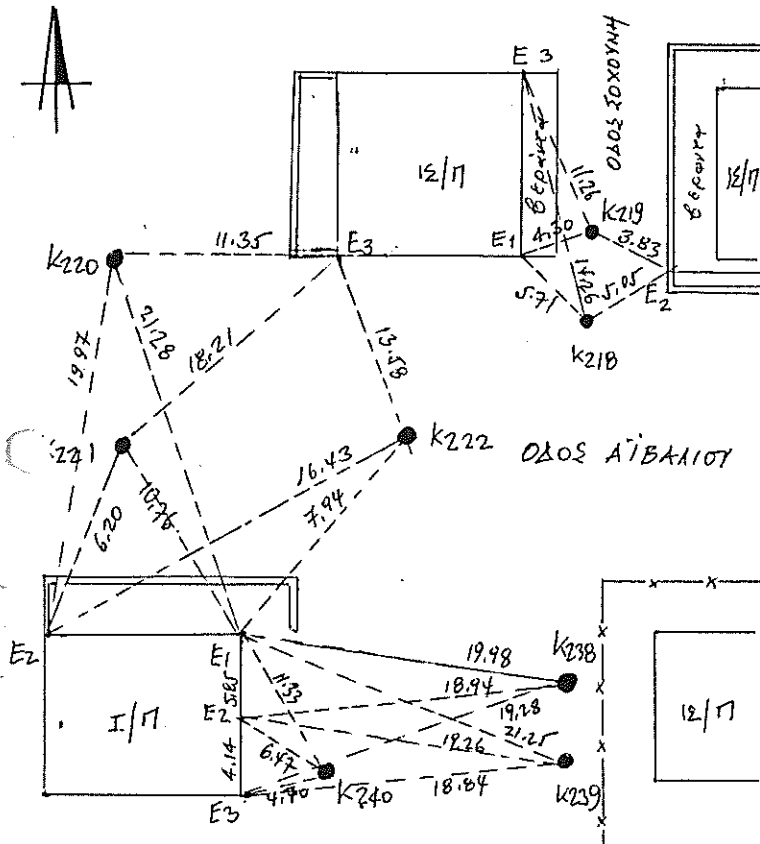


(βλέπε K220)

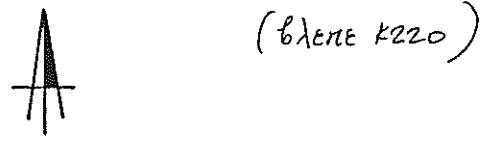
ΠΕΡΙΓΡΑΦΗ ΑΞΟΝΟΔΙΑΣΤΑΥΡΩΣΕΩΝ

προβολή: εγκαρσία μερκατορική

K220 E = 200703,70 N = 452506,17

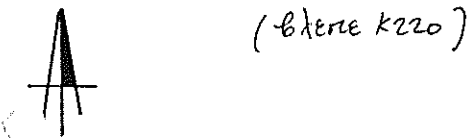


K221 E = 200702,32 N = 452492,44



(βλέπε K220)

K222 E = 200716,49 N = 452492,05



(βλέπε K220)

K223 E = 200691,01 N = 452566,87



(βλέπε K224)

ΠΕΡΙΓΡΑΦΗ ΑΞΟΝΟΔΙΑΣΤΑΥΡΩΣΕΩΝ

προβολή: εγκαρσία μερκατορική

K228

E = 200668.22 N = 452493.40



(βλέπε K257)

K229

E = 200667.61 N = 452493.42



(βλέπε K257)

K230

E = 200667.57 N = 452492.79



(βλέπε K257)

K231

E = 200747.71 N = 452477.34



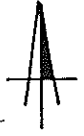
(βλέπε K208)

ΠΕΡΙΓΡΑΦΗ ΑΞΟΝΟΔΙΑΣΤΑΥΡΩΣΕΩΝ

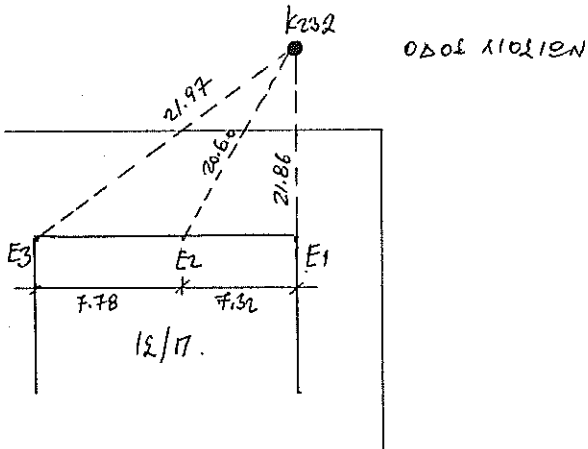
προβολή: εγκαρσία μερκατορική

K232 E = 200719.25 N = 42368.50

K233 E = 200719.18 N = 42409.25

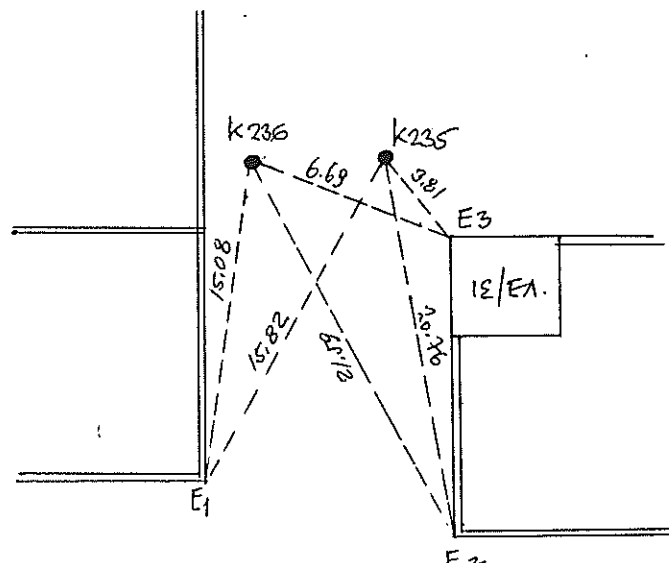
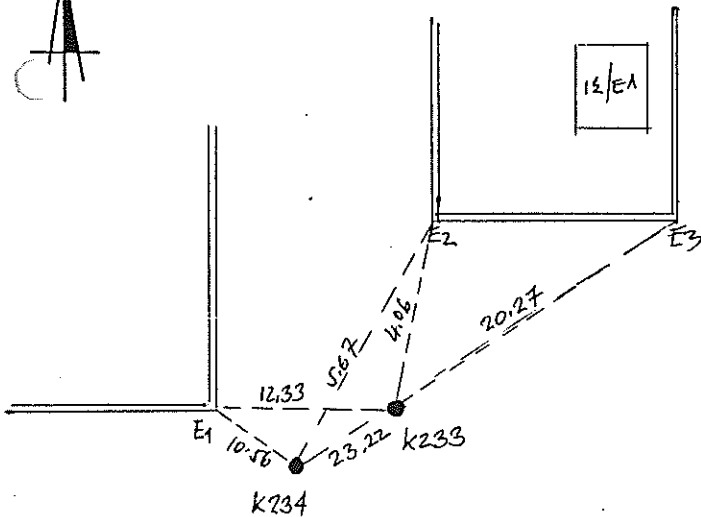


(βλ. κ. 234)



K234 E = 200756.12 N = 42409.23

K235 E = 200716.04 N = 42433.53



ΠΕΡΙΓΡΑΦΗ ΑΞΟΝΟΔΙΑΣΤΑΥΡΩΣΕΩΝ

προβολή: εγκαρσία μερκατορική

K236

$E = 200^{\circ}52.81$

$N = 452^{\circ}433.51$

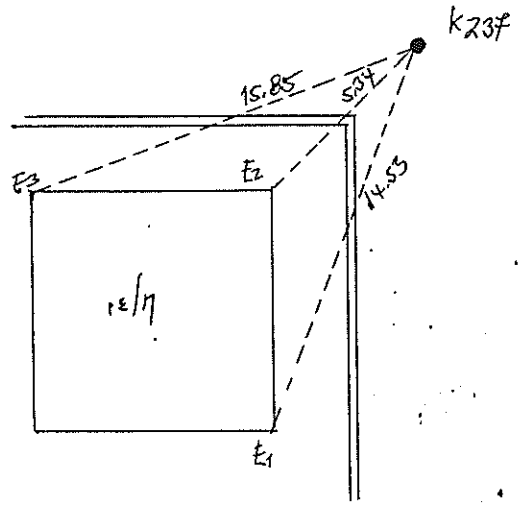


(βλέπε K235)

K237

$E = 200^{\circ}52.66$

$N = 452^{\circ}478.27$



k238

$E = 200^{\circ}29.78$

$N = 452^{\circ}479.13$



(βλέπε k220)

k239

$E = 200^{\circ}29.54$

$N = 452^{\circ}475.64$



(βλέπε k220)

ΠΕΡΙΓΡΑΦΗ ΑΞΟΝΟΔΙΑΣΤΑΥΡΩΣΕΩΝ

προβολή: εγκαρσια μερκατορικη

K240

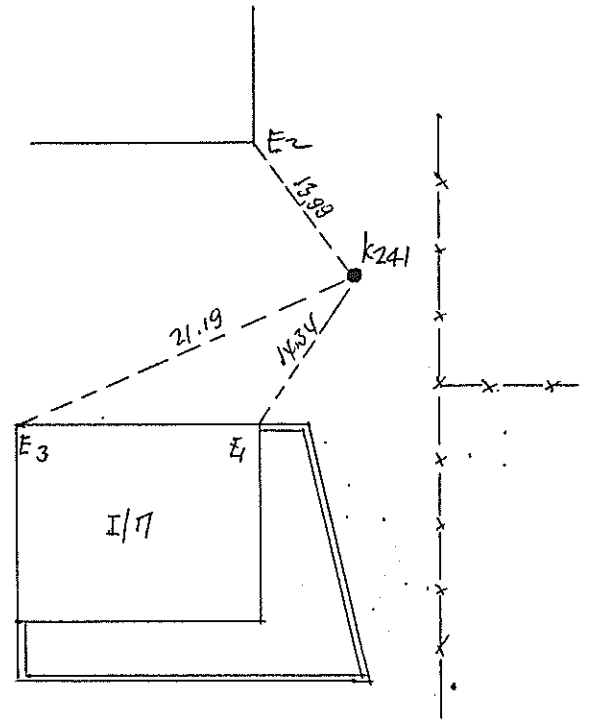
$E = 200715,37$ $N = 452475,73$



(βλ.επε κ220)

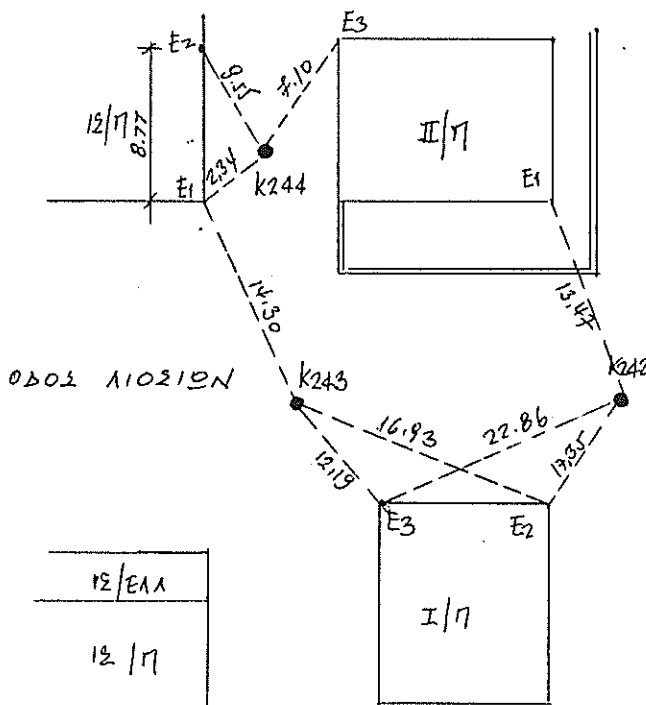
K241

$E = 200710,81$ $N = 452409,57$



K242

$E = 200718,71$ $N = 452379,14$



K243

$E = 200696,77$ $N = 452374,07$



(βλ.επε κ242)

ΠΕΡΙΓΡΑΦΗ ΑΞΟΝΟΔΙΑΣΤΑΥΡΩΣΕΩΝ

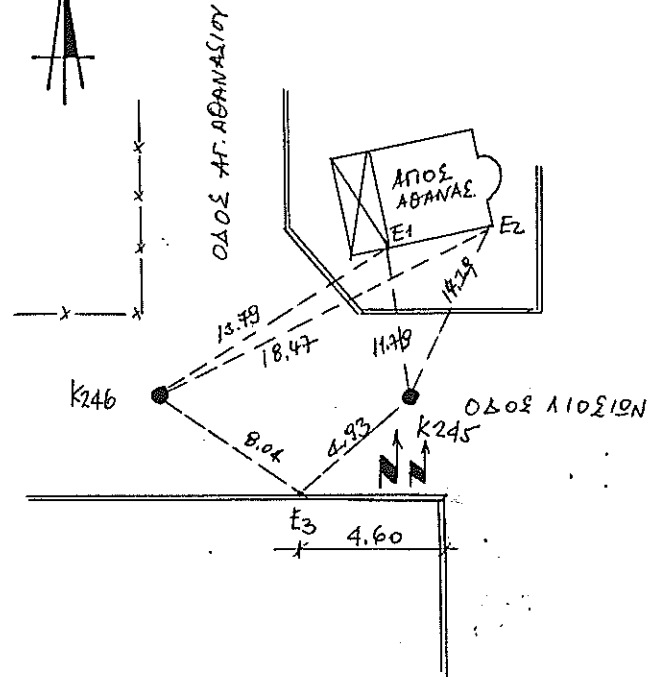
προβολή: εγκαρσία μερκατορική

K244 E = 200695,79 N = 452387,46

K245 E = 200666,90 N = 452367,18

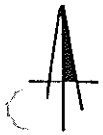


(βλέπε K242)



K246 E = 200658,63 N = 452368,64

K247 E = 200660,63 N = 452386,92



(βλέπε K245)



(βλέπε K242)

ΠΕΡΙΓΡΑΦΗ ΑΞΟΝΟΔΙΑΣΤΑΥΡΩΣΕΩΝ

προβολή: εγκαρσία μερκατορική

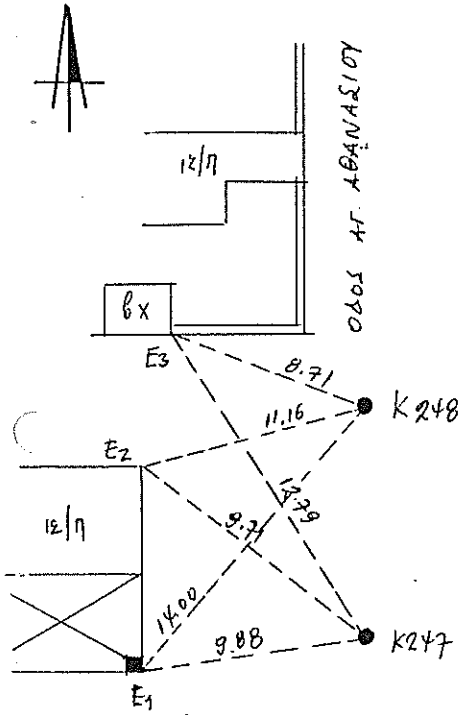
K248

E = 200661,48

N = 452394,76

K249

E = 200664,18 N = 452444,67



(βλέπε K253)

K250

E = 200664,76 N = 452447,41

K251

E = 200664,78 N = 452447,84



(βλέπε K253)

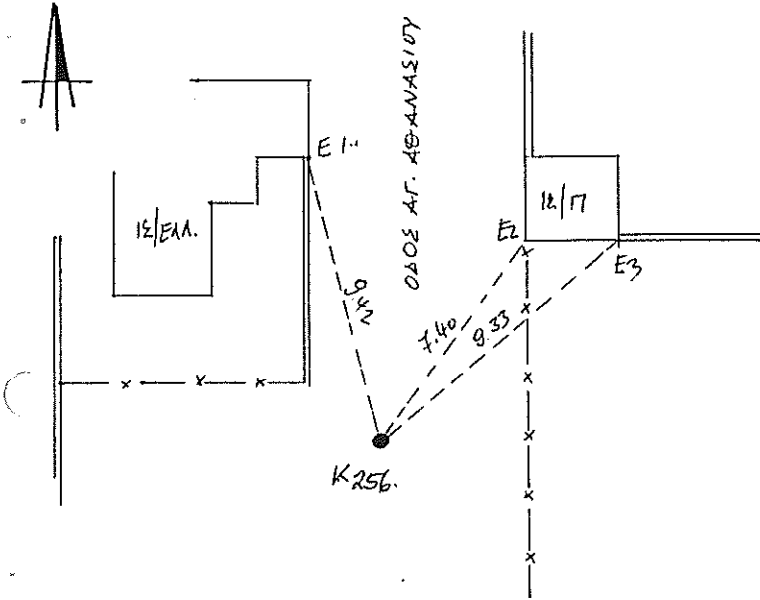


(βλέπε K253)

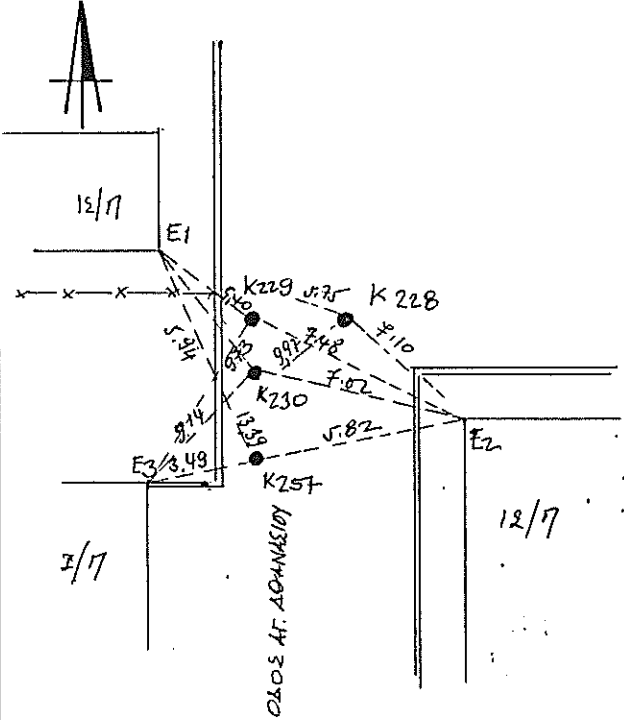
ΠΕΡΙΓΡΑΦΗ ΑΞΟΝΟΔΙΑΣΤΑΥΡΩΣΕΩΝ

προβολή: εγκάρσια μερκατορική

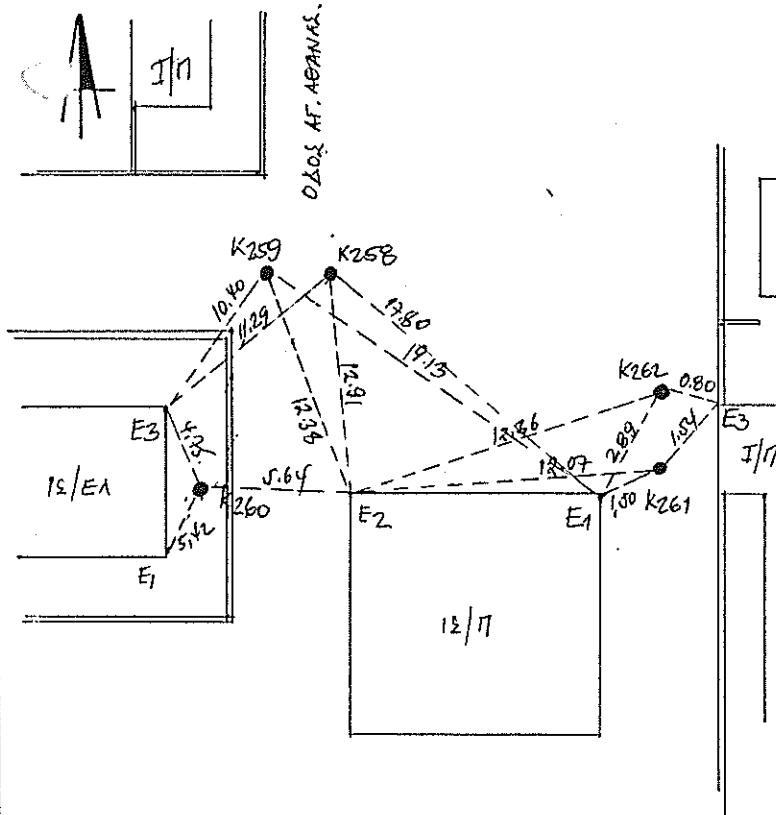
Κ256 E = 200667,44 N = 452452,44



Κ257 E = 200667,08 N = 452484,87

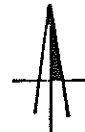


Κ258 E = 200638,36 N = 452497,44



Κ259 E = 200636,69 N = 452497,79

(βλέπε Κ258)



ΠΕΡΙΓΡΑΦΗ ΑΞΟΝΟΔΙΑΣΤΑΥΡΩΣΕΩΝ

προβολή: εγκάρσια μερκατορική

K260

E = 200633.54 N = 452486.91



(βλέπε K258)

K261

E = 200651.08 N = 452484.01



(βλέπε K258)

K262

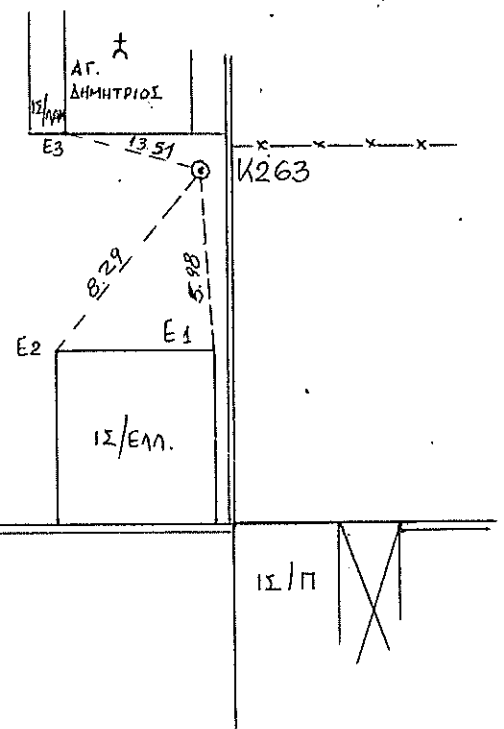
E = 200651.35 N = 452485.94



(βλέπε K258)

K263

E = 200648.65 N = 452459.89



ΠΕΡΙΓΡΑΦΗ ΑΞΟΝΟΔΙΑΣΤΑΥΡΩΣΕΩΝ

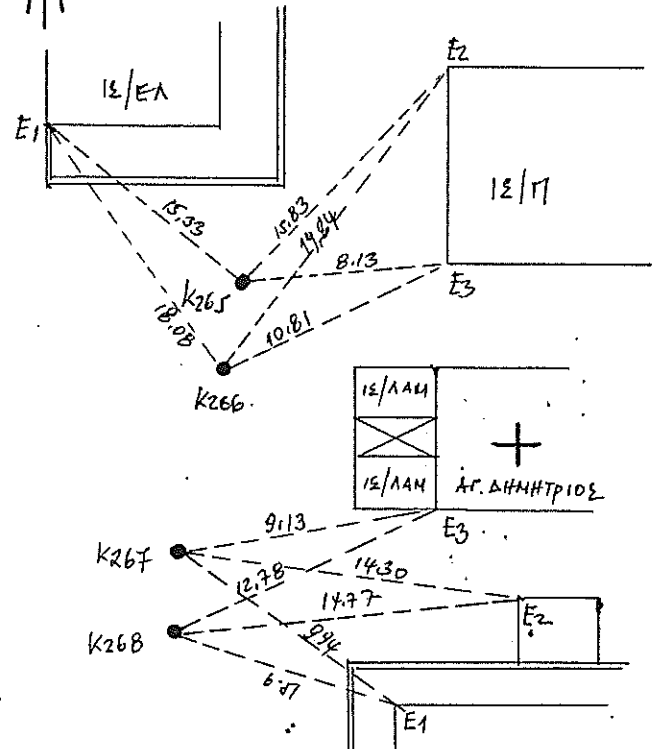
προβολή: εγκαρσία μερκατορική

K264 E=200649,72 N=452470,14



[Δέν είναι δυνατή η τοποθέτηση]

K265 E=200629,68 N=452472,34



K266 E=200628.50 N=452468,25



(βλέπε K265)

K267 E=200627,69 N=452477,26



(βλέπε K265)

ΠΕΡΙΓΡΑΦΗ ΑΞΟΝΟΔΙΑΣΤΑΥΡΩΣΕΩΝ

προβολή: εγκαρσία μερκατορική

κ268 E=200627.33 N=452452.27



(βλέπε κ268)

κ269 E=200623.79 N=452403.81



(βλέπε κ272)

κ270 E=200620.87 N=452375.90



(βλέπε κ272)

κ271 E=200623.15 N=452374.90

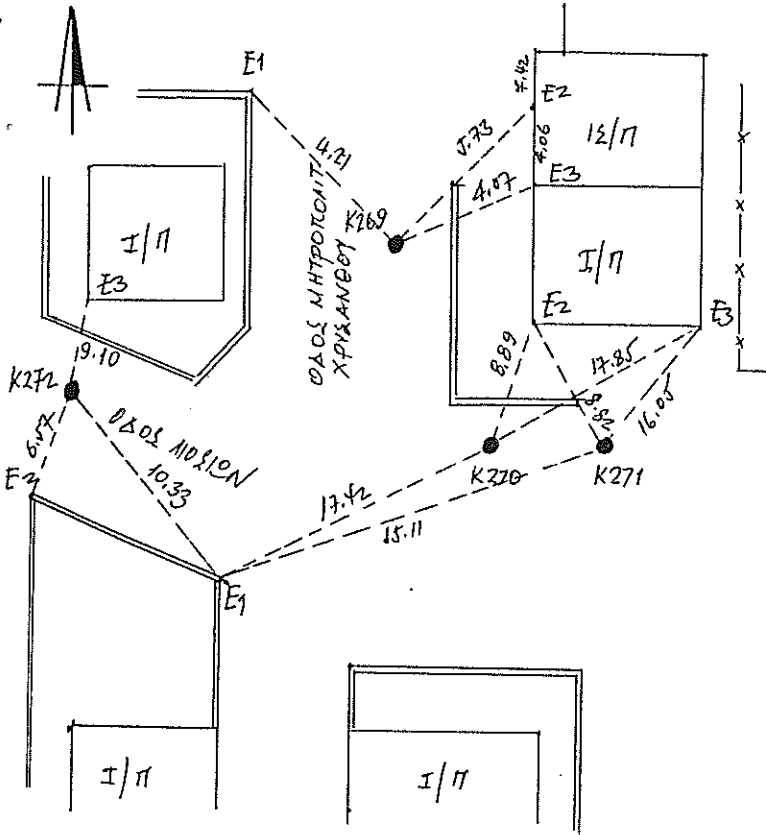


(βλέπε κ272)

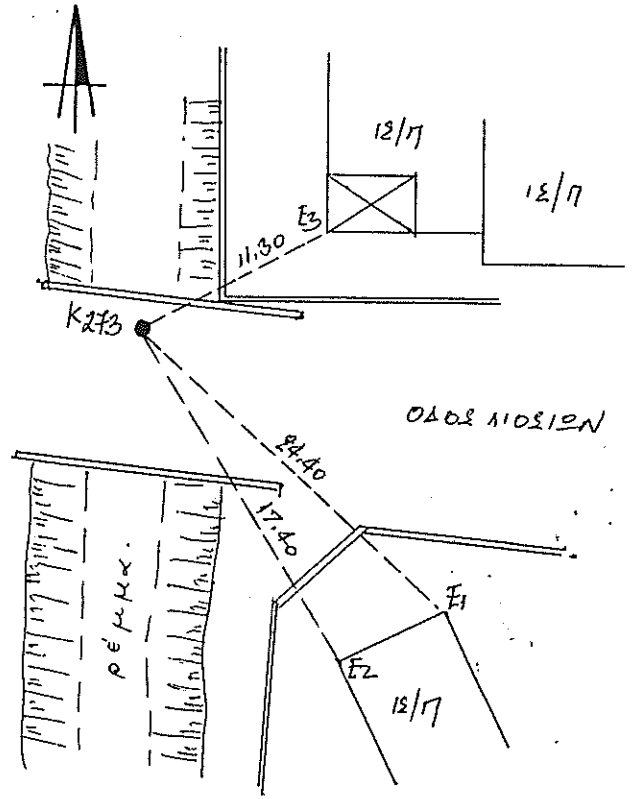
ΠΕΡΙΓΡΑΦΗ ΑΞΟΝΟΔΙΑΣΤΑΥΡΩΣΕΩΝ

προβολή: εγκάρσια μερκατορική

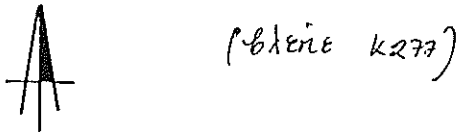
K272 E=200602.17 N=452383.78



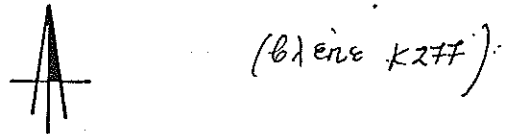
K273 E=200545.70 N=452422.80



K274 E=200552.03 N=452471.00



K275 E=200554.75 N=452491.75



ΠΕΡΙΓΡΑΦΗ ΑΞΟΝΟΔΙΑΣΤΑΥΡΩΣΕΩΝ

προβολή: εγκαρσία μερκατορική

K276

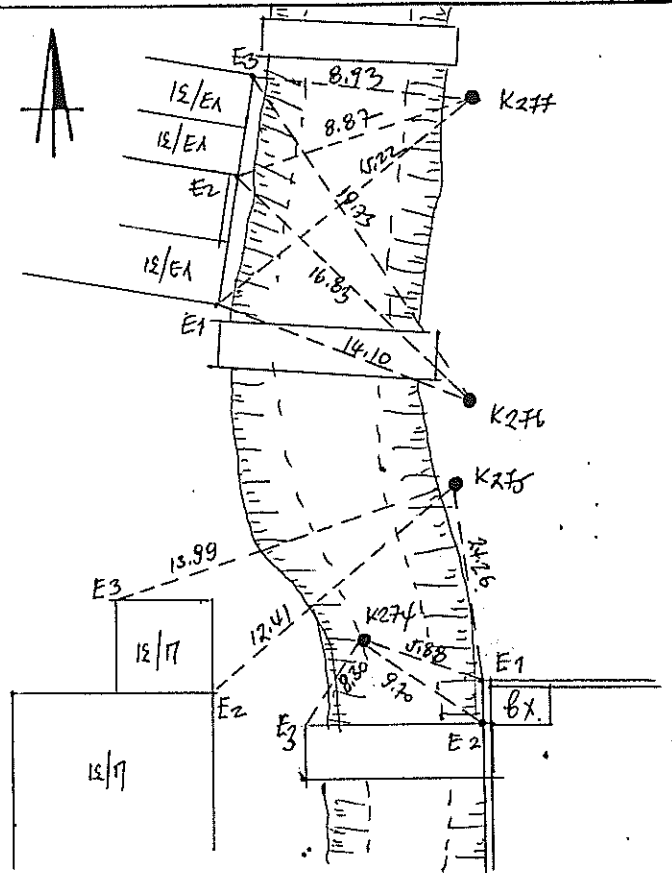
$E = 200562.93$ $N = 452509.73$



(βλέπε K277)

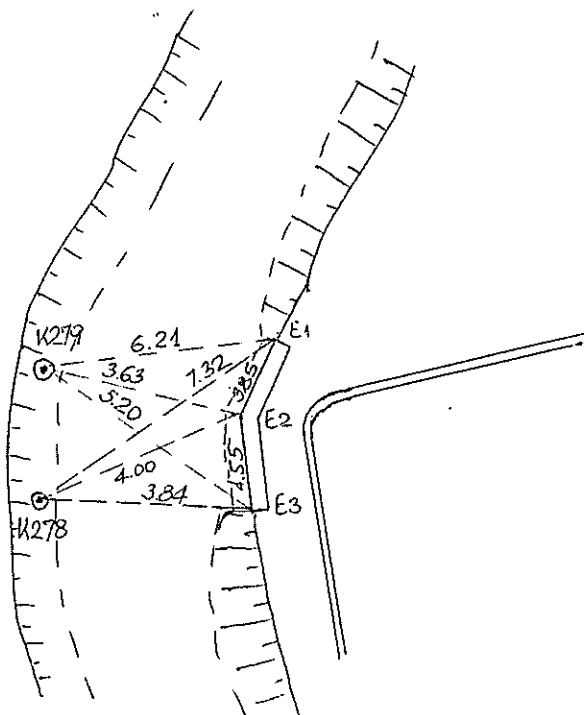
K277

$E = 200568.07$ $N = 452521.04$



K278

$E = 200592.89$ $N = 452553.42$



K279

$E = 200594.00$ $N = 452554.75$



(βλέπε K.278)

ΠΕΡΙΓΡΑΦΗ ΔΕΟΝΟΔΙΑΣΤΑΥΡΩΣΕΩΝ

προβολή: εγκαρσία μερκατορική

K220

E=200642.07 N=452551.18

E= N=



(βλ. επίε K212)



E= N=

E= N=

